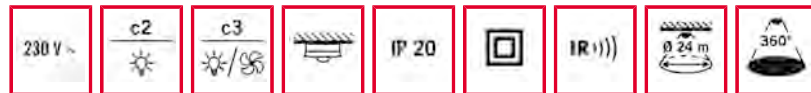


Bestellbezeichnung	Bestellnummer	EAN Code
PD-C360i/24 DUOplus-SM weiß	EP10426810	4015120426810



ESYLUX



Kurzbeschreibung:

- Präsenzmelder mit 360° Erfassungsbereich für die Deckenmontage Aufputz
- Reichweite von bis zu 24 m im Durchmesser bei einer empfohlenen Montagehöhe von 3 m und für eine unabhängige Steuerung von 2 Beleuchtungs-zonen (Fensterbereich und Innenbereich) in Abhängigkeit von Anwesenheit und Tageslicht
- Zusätzlicher Schaltkontakt (Kanal 3) HLK zum Schalten einer weiteren Lichtquelle oder zur Ansteuerung von Heizung/Lüftung/Klima in Abhängigkeit von Anwesenheit
- Beide Lichtkanäle als auch HLK Kontakt mit 16 A Hochleistungsrelais (Wolfram-Vorlaufkontakt)
- Fest hinterlegtes Werksprogramm für eine sofortige Betriebsbereitschaft

Technische Daten:

Netzspannung	230 V/50 Hz
Leistungsaufnahme ca.	0,3 W
Erfassungsbereich	360°
Reichweite	ca. 24 m im Ø, bei einer Montagehöhe von 3 m
Einstellmöglichkeiten	mechanisch über Einstellregler, elektronisch über Infrarot-Fernbedienungen Mobil-PDi/plus, Mobil-PDi/User und X-REMOTE (separat bestellen)
Zulässige Umgebungstemperatur	0 °C...+50 °C
Schutzart	IP 20
Schutzklasse	II
Montageart	Deckenmontage Aufputz
Gehäusematerial	UV-stabilisiertes Polycarbonat
Abmessungen ca.	Höhe 74 mm, Ø 108 mm
Anschlussklemme	1,5 mm ²
Slave-Eingang	ja
Kanal 1	Beleuchtung
Kontakt	Schließer/potenzialbehaftet
Schaltleistung	230 V/50 Hz / (16 A Relais), 2300 W/10 A (cos phi = 1), 1150 VA/5 A (cos phi = 0,5), Kapazitive Last/EVGs max. Einschaltstrom 800 A/200 µs
Tastereingang 1	ja
Nachlaufzeit	Impuls/ca. 1 Min. - 30 Min. (für Kanal 1 + 2)
Lichtmessung	Mischlicht
Lichtwert	ca. 5 - 2000 Lux
Kanal 2	Beleuchtung
Kontakt	Schließer/potenzialbehaftet
Schaltleistung	230 V/50 Hz / (16 A Relais), 2300 W/10 A (cos phi = 1), 1150 VA/5 A (cos phi = 0,5), Kapazitive Last/EVGs max. Einschaltstrom 800 A/200 µs
Tastereingang 2	ja
Kanal 3	HLK
Kontakt	Schließer/potenzialfrei
Schaltleistung	230 V/50 Hz / (16 A Relais), 2300 W/10 A (cos phi = 1), 1150 VA/5 A (cos phi = 0,5), Kapazitive Last/EVGs max. Einschaltstrom 800 A/200 µs
Tastereingang 3	ja
Nachlaufzeit Kanal 3	ca. 1 Min. - 15 Min.

Zubehör:

- EM10425530 - Mobil-PDi/plus silber/grün-metallic
- EM10425547 - Mobil-PDi/User silber/grün-metallic
- EM10425608 - Schutzkorb 180/90 weiß
- EP10055379 - PD-C360/8 Slave weiß
- EP10055386 - PD-C360/24 Slave weiß
- EP10426346 - SRM-230V Relais-Modul weiß
- EP10426353 - ILR-230V Strombegrenzungs-Modul weiß
- EP10426995 - X-REMOTE Fernbedienung schwarz

Hinweis: Es können max. 10 "Slave"-Geräte an einen "Master" angeschlossen werden. Die Montageleitungs-länge zwischen "Master" und "Slave" sollte 100 m nicht überschreiten.

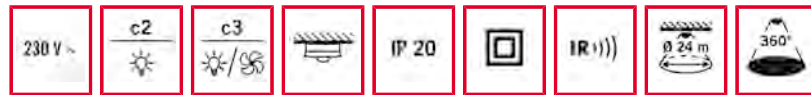
Bestellbezeichnung
PD-C360i/24 DUOplus-SM weiß

Bestellnummer
EP10426810

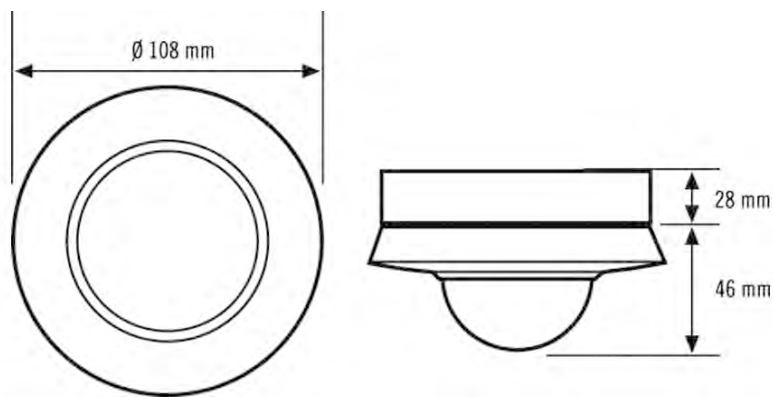
EAN Code
4015120426810



ESYLUX



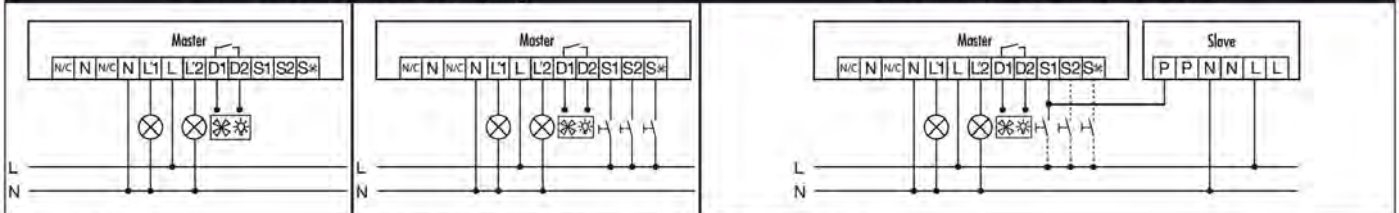
Maße in mm



Präsenzmelder PD-C360i/24 DUOplus-SM - Master

Kombinierbar mit Slave-Ausführung

PD-C360/8 Slave, PD-C360/24 Slave



Standardbetrieb

Standardbetrieb mit zusätzlicher Ansteuerung durch Schlieftaster. Bei Bedarf kann das Licht durch den Taster manuell ein- bzw. ausgeschaltet werden.

Master-Slave-Schaltung:
Das Master-Gerät schaltet angeschlossene Verbraucher je nach eingestellten Parametern. Die Slave-Geräte dienen nur der Präsenzerfassung und geben bei erkannter Bewegung einen Impuls an das Master-Gerät.
Achtung: Es können max. 10 Slave-Geräte an ein Master-Gerät angeschlossen werden. Slave-Geräte können an einem beliebigen S (S1 - S*) Eingang angeschlossen werden.

Hinweis: Eine Parallelschaltung der Präsenzmelder ist nicht zulässig. Zur Erweiterung des Erfassungsbereiches sind die zugehörigen Slave-Geräte (Zubehör) zu nutzen. (N/C) nicht anschliessen.