



Einbau-Blitzleuchte 802

WERMA Signaltechnik
GmbH + Co.
Dürbheimer Straße 15
78604 Rietheim-Weilheim
Telefon 07424 / 9557-0
Telefax 07424 / 9557-44
info@werma.de

(vorläufiges techn. Datenblatt)

Elektrische Daten:

Betriebsspannung: U_{nenn} = siehe Bestelldaten

Stromaufnahme:

802 #00 55 Einbau-Blitzleuchte (< 100mA DC)

802 #00 67 Einbau-Blitzleuchte (< 20mA AC)

802 #00 68 Einbau-Blitzleuchte (< 30mA AC)

Bestell-Nr.:

802 #00 55 Einbau-Blitzleuchte 24V DC

802 #00 67 Einbau-Blitzleuchte 115V AC

802 #00 68 Einbau-Blitzleuchte 230V AC

1 = rot 2 = grün 3 = gelb 4 = klar 5 = blau

Mechanische Daten:

Material:

- Kalotte: Polycarbonat
- Unterteil: ABS/PC-Blend, schwarz

Sonstige Angaben:

Masse: ca. 75g

Temperatur: t_a -20°C bis +50°C

Schutzart: IP65 im montierten Zustand

Kabelabgang: radial oder axial

Zugentlastung: Metallschelle

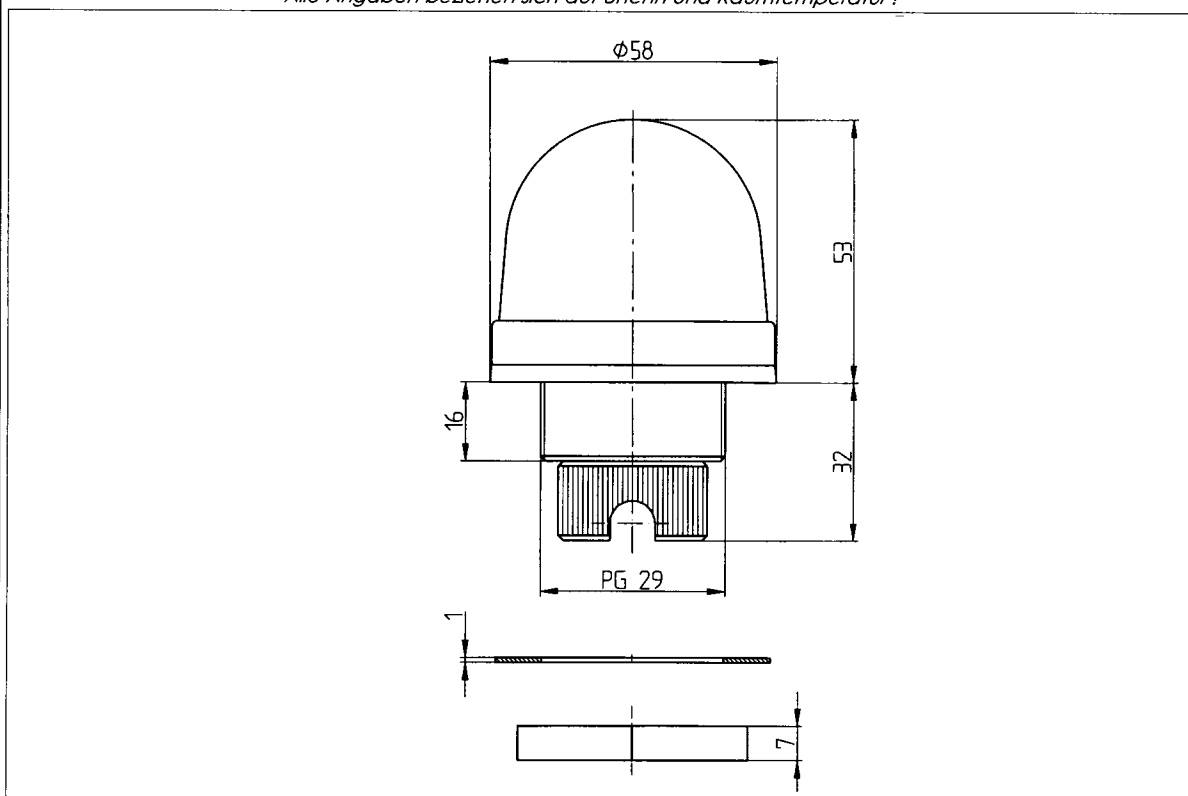
Befestigungs-

bohrung: $\varnothing 37\text{mm}$ (PG29)

Anschluss: Klemmen, M3,
 $\leq 2,5\text{ mm}^2$, $\leq 0,5\text{ Nm}$,
AWG 18 bis AWG 14

Vorschriften: Die zutreffenden EG-Richtlinien werden erfüllt.

Alle Angaben beziehen sich auf U_{nenn} und Raumtemperatur!



	Erstellt	geprüft	freigegeben	Datenblatt-Nr.
Name	E. Rudischhauser	R. Mordau	H. Elsäßer	000 802 500
Datum	20.11.2001	07.12.2001	10.12.2001	Blatt 1 v. 1