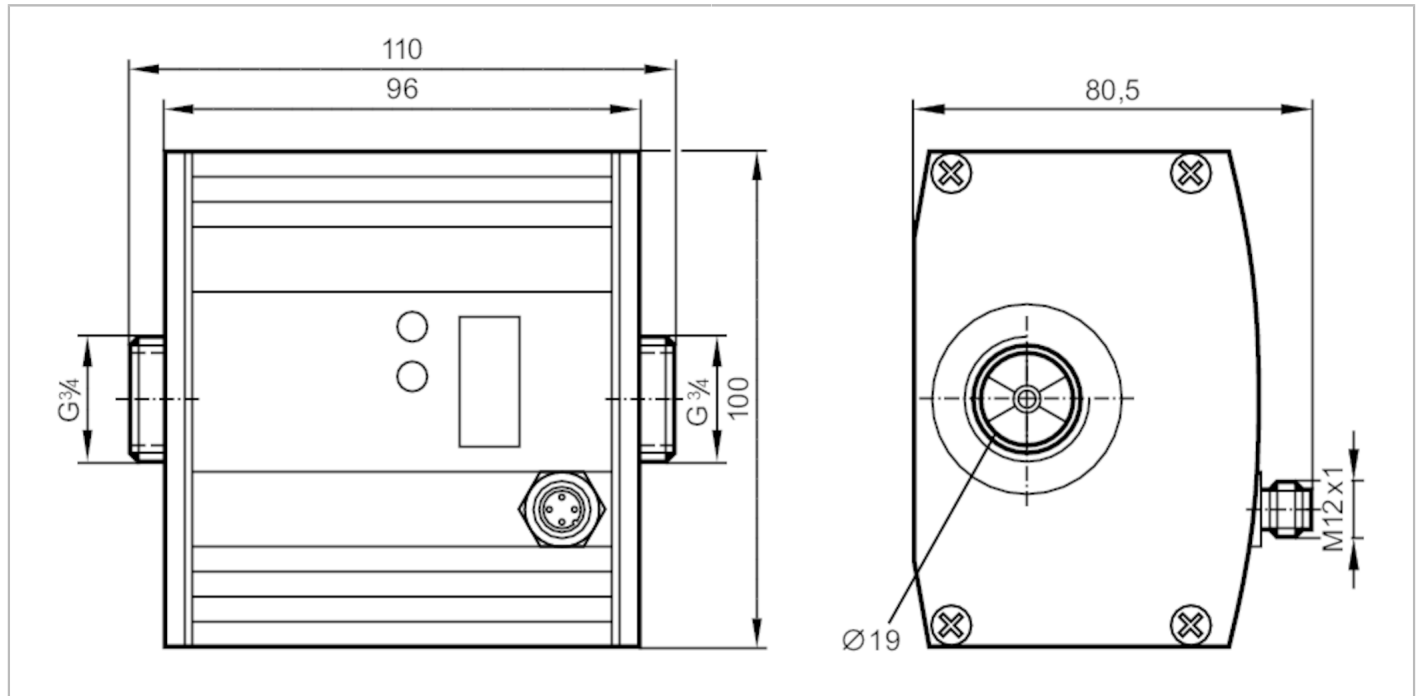


SU7200



Ultraschall-Durchflusssensor

SUR34HGBFPKG/W/US-100-IPF



Produktmerkmale

Anzahl der Ein- und Ausgänge	Anzahl der digitalen Ausgänge: 2	
Messbereich	0...50 l/min	0...13,2 gpm
Prozessanschluss	Gewindeanschluss G 3/4 flachdichtend	

Einsatzbereich

Besondere Eigenschaft	Vergoldete Kontakte	
Applikation	für den industriellen Einsatz	
Montage	Anschluss an Rohrleitung durch Adapter	
Medien	Wasser; Glykol-Lösungen; Kühlschmiermittel; Öl	
Hinweis zu Medien	Niederviskose Öle mit Viskosität: 7...40 mm ² /s (40 °C) Hochviskose Öle mit Viskosität: 30...68 mm ² /s (40 °C)	
Mediumtemperatur [°C]	-10...80	
Druckfestigkeit [bar]	16	
Druckfestigkeit [Mpa]	1,6	

Elektrische Daten

Betriebsspannung [V]	19...30 DC; (nach EN 50178 SELV/PELV)	
Stromaufnahme [mA]	100	
Min. Isolationswiderstand [MΩ]	100; (500 V DC)	
Schutzklasse	III	
Verpolungsschutz	ja	
Bereitschaftsverzögerungszeit [s]	10	

Ein-/Ausgänge

Anzahl der Ein- und Ausgänge	Anzahl der digitalen Ausgänge: 2
------------------------------	----------------------------------



Ultraschall-Durchflusssensor

SUR34HGBFPKG/W/US-100-IPF

Ausgänge		
Gesamtzahl Ausgänge		2
Ausgangssignal		Schaltsignal
Elektrische Ausführung		PNP
Anzahl der digitalen Ausgänge		2
Ausgangsfunktion		Schließer / Öffner; (parametrierbar)
Max. Spannungsabfall Schaltausgang DC	[V]	2
Dauerhafte Strombelastbarkeit des Schaltausgangs DC	[mA]	250; (je Ausgang)
Kurzschlussschutz		ja
Ausführung Kurzschlussschutz		getaktet
Überlastfest		ja
Mess-/Einstellbereich		
Messbereich	0...50 l/min	0...13,2 gpm
Anzeigebereich	0...60 l/min	0...15,9 gpm
Auflösung	0,1 l/min	0,02 gpm
Schaltpunkt SP	0,1...50 l/min	0,04...13,22 gpm
Rückschaltpunkt rP	0...49,9 l/min	0...13,18 gpm
Max. Durchflussmenge	[l/min]	60
Schrittweite	0,1 l/min	0,02 gpm
Temperaturüberwachung		
Messbereich	[°C]	-10...80
Auflösung	[°C]	0,2
Schaltpunkt SP	[°C]	-9,8...80
Rückschaltpunkt rP	[°C]	-10...79,8
In Schritten von	[°C]	0,2
Genauigkeit / Abweichungen		
Strömungsüberwachung		
Genauigkeit (im Messbereich)	< ± (3 % MW + 0,2 % MEW) / < ± (5 % MW + 0,5 % MEW); (Wasser; Glykol: 35%; Öl: Viskosität 68 mm ² /s bei 40 °C)	
Wiederholgenauigkeit	0,1 l/min (0,025 gpm)	
Temperaturüberwachung		
Genauigkeit	[K]	0,2
Reaktionszeiten		
Strömungsüberwachung		
Ansprechzeit	[s]	0,25; (dAP = 0)
Einstellbare Verzögerungszeit dS, dr	[s]	0...50
Dämpfung Schaltausgang dAP	[s]	0...1
Temperaturüberwachung		
Ansprechdynamik T05 / T09	[s]	T09 = 70 (Q > 5 l/min); (Wasser)

SU7200



Ultraschall-Durchflusssensor

SUR34HGBFPKG/W/US-100-IPF

Software / Programmierung		
Parametriermöglichkeiten	Strömungsüberwachung; Temperaturüberwachung	
Umgebungsbedingungen		
Umgebungstemperatur [°C]	-10...60	
Lagertemperatur [°C]	-25...80	
Schutzart	IP 67	
Zulassungen / Prüfungen		
EMV	EN 61000-4-2 ESD	4 kV CD / 8 kV AD
	EN 61000-4-3 HF gestrahlt	10 V/m
	EN 61000-4-4 Burst	2 kV
	EN 61000-4-5 Surge	0,5 kV
	EN 61000-4-6 HF leitungsgebunden	10 V
Schockfestigkeit	DIN IEC 68-2-7	20 g (11 ms)
Vibrationsfestigkeit	DIN IEC 68-2-6	5 g (10...2000 Hz)
MTTF [Jahre]	246	
Druckgeräterichtlinie	Gute Ingenieurpraxis; verwendbar für Medien der Fluidgruppe 2; Medien der Fluidgruppe 1 auf Anfrage	
Mechanische Daten		
Gewicht [g]	1535,5	
Werkstoffe	Gehäuse: AlMgSi0,5 eloxiert; Dichtung: FKM; PA 6.6; Abdeckfolie: PA	
Werkstoffe in Kontakt mit dem Medium	1.4404 (Edelstahl / 316L); FKM; PES; Centellen 200	
Prozessanschluss	Gewindeanschluss G 3/4 flachdichtend	
Anzeigen / Bedienelemente		
Anzeige	Anzeigeeinheit	4 x LED, grün (l/min, m³/h, gal/min, gal/h)
	Anzeigeeinheit	2 x LED, gelb (°C / °F)
	Schaltzustand	2 x LED, gelb
	Messwerte	alphanumerische Anzeige, 4-stellig
	Programmierung	alphanumerische Anzeige, 4-stellig
Anzeigeeinheit	l/min; m³/h; gpm; gph; °C; °F	
Zubehör		
Lieferumfang	Dichtungen: 2, Centellen	
Zubehör optional	Adapter für Rohrleitung: 1 x R1/2, Edelstahl, E40178	
	Adapter für Rohrleitung: 1 x 1/2" NPT, Edelstahl, E40191	
	Adapter für Rohrleitung: 1 x R1/2, Messing, E40151	
	Adapter für Rohrleitung: 1 x 1/2" NPT, Messing, E40154	
Bemerkungen		
Bemerkungen	MW = Messwert	
	MEW = Messbereichsendwert	
	Abdichtung: Nur mit mitgelieferten Centellendichtungen	
Verpackungseinheit	1 Stück	
Elektrischer Anschluss		
Steckverbindung: 1 x M12; Griffkörper: Messing, Optalloy-beschichtet; Kontakte: vergoldet		

SU7200



Ultraschall-Durchflusssensor

SUR34HGBFPKG/W/US-100-IPF



Anschluss

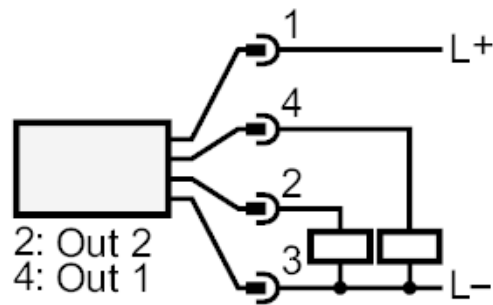
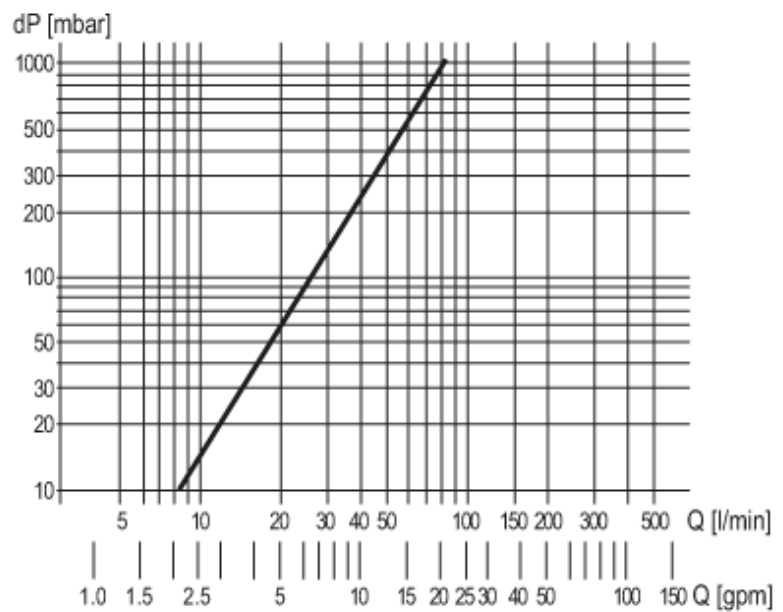


Diagramme und Kurven

Druckverlust



dP Druckverlust

Q Durchflussmenge