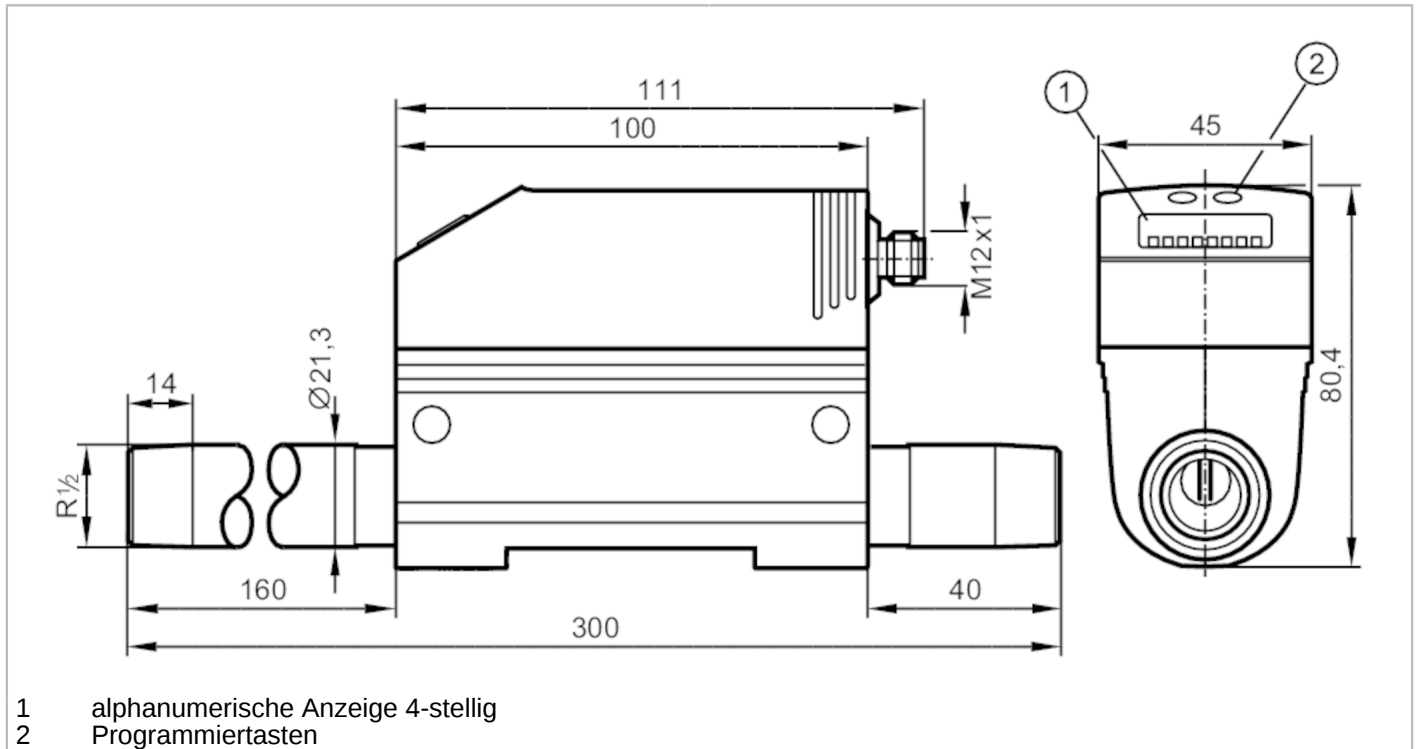


SD6100



Durchflussmessgerät für Gase

SDR12DGXFPKG/US-100



- 1 alphanumerische Anzeige 4-stellig
- 2 Programmier Tasten



Produktmerkmale	
Anzahl der Ein- und Ausgänge	Anzahl der digitalen Ausgänge: 2; Anzahl der analogen Ausgänge: 1
Prozessanschluss	Gewindeanschluss R 1/2 DN15
Ar	
Messbereich [m³/h]	0,4...122
CO2	
Messbereich [m³/h]	0,2...74,7
N2	
Messbereich [m³/h]	0,2...75
Einsatzbereich	
Applikation	für den industriellen Einsatz
Medien	Argon (Ar); Kohlendioxid (CO2); Stickstoff (N2)
Mediumtemperatur [°C]	0...60
Druckfestigkeit [bar]	16
Druckfestigkeit [Mpa]	1,6
Elektrische Daten	
Betriebsspannung [V]	18...30 DC; (nach EN 50178 SELV/PELV)
Stromaufnahme [mA]	< 100
Schutzklasse	III
Verpolungsschutz	ja
Bereitschaftsverzögerungszeit [s]	1



Durchflussmessgerät für Gase

SDR12DGXFPKG/US-100

Ein-/Ausgänge	
Anzahl der Ein- und Ausgänge	Anzahl der digitalen Ausgänge: 2; Anzahl der analogen Ausgänge: 1
Ausgänge	
Gesamtzahl Ausgänge	2
Ausgangssignal	Schaltsignal; Analogsignal; Impulssignal; IO-Link; (konfigurierbar)
Elektrische Ausführung	PNP
Anzahl der digitalen Ausgänge	2
Ausgangsfunktion	Schließer / Öffner; (parametrierbar)
Max. Spannungsabfall Schaltausgang DC [V]	2
Dauerhafte Strombelastbarkeit des Schaltausgangs DC [mA]	250; (je Ausgang)
Anzahl der analogen Ausgänge	1
Analogausgang Strom [mA]	4...20; (skalierbar)
Max. Bürde [Ω]	500
Impulsausgang	Verbrauchsmengen-Zähler
Kurzschlusschutz	ja
Ausführung Kurzschlusschutz	getaktet
Überlastfest	ja
Mess-/Einstellbereich	
Schleichenmengenunterdrückung LFC [m ³ /h]	< 1,3
Messdynamik	1:300
Ar	
Messbereich [m ³ /h]	0,4...122
Anzeigebereich [m ³ /h]	0...146,4
Auflösung [m ³ /h]	0,1
Schaltpunkt SP [m ³ /h]	1,1...122
Rückschaltpunkt rP [m ³ /h]	0,6...121,5
Analogstartpunkt ASP [m ³ /h]	0...97,6
Analogendpunkt AEP [m ³ /h]	24,4...122
Schrittweite [m ³ /h]	0,1
CO ₂	
Messbereich [m ³ /h]	0,2...74,7
Anzeigebereich [m ³ /h]	0...89,7
Auflösung [m ³ /h]	0,1
Schaltpunkt SP [m ³ /h]	0,7...74,7
Rückschaltpunkt rP [m ³ /h]	0,4...74,4
Analogstartpunkt ASP [m ³ /h]	0...59,8
Analogendpunkt AEP [m ³ /h]	14,9...74,7
Schrittweite [m ³ /h]	0,1



Durchflussmessgerät für Gase

SDR12DGXFPKG/US-100

Durchflussmengenüberwachung		
Impulswertigkeit		0,001...1 000 000 m ³
In Schritten von		0,001...1000 m ³
Impulslänge	[s]	0,012...2
N ₂		
Messbereich	[m ³ /h]	0,2...75
Anzeigebereich	[m ³ /h]	0...90
Auflösung	[m ³ /h]	0,1
Schaltpunkt SP	[m ³ /h]	0,7...75
Rückschaltpunkt rP	[m ³ /h]	0,4...74,7
Analogstartpunkt ASP	[m ³ /h]	0...60
Analogendpunkt AEP	[m ³ /h]	15...75
Schrittweite	[m ³ /h]	0,1
Temperaturüberwachung		
Messbereich	[°C]	0...60
Anzeigebereich	[°C]	-12...72
Auflösung	[°C]	0,2
Schaltpunkt SP	[°C]	0,4...60
Rückschaltpunkt rP	[°C]	0...59,8
Analogstartpunkt	[°C]	0...48
Analogendpunkt	[°C]	12...60
In Schritten von	[°C]	0,2
Genauigkeit / Abweichungen		
Strömungsüberwachung		
Reproduzierbarkeit		± 1,5
	[% vom Messwert]	
Genauigkeit (im Messbereich)		± (6 % MW + 0,6 % MEW); (Bedingungen: Einbau nach DIN ISO 2533; Einbau in Rohrleitungen: DN15)
Temperaturüberwachung		
Genauigkeit	[K]	± 2; (bei Medienströmung in den Grenzen des Strömungsmessbereichs)
Reaktionszeiten		
Strömungsüberwachung		
Ansprechzeit	[s]	0,1; (dAP = 0)
Dämpfung Schaltausgang dAP Stufen	[s]	0 - 0,2 - 0,4 - 0,6 - 0,8 - 1
Software / Programmierung		
Parametriermöglichkeiten		Strömungsüberwachung; Mengenzähler; Vorwahlzähler; Hysterese / Fenster; Schließer / Öffner; Strom-/Impulsausgang; Display drehbar / abschaltbar; Anzeigeeinheit; Medienauswahl

SD6100



Durchflussmessgerät für Gase

SDR12DGXFPKG/US-100

Schnittstellen		
Kommunikationsschnittstelle	IO-Link	
Übertragungstyp	COM2 (38,4 kBaud)	
IO-Link Revision	1.1	
SDCI-Norm	IEC 61131-9	
Profile	Smart Sensor: Process Data Variable; Device Identification, Device Diagnosis	
SIO-Mode	ja	
Benötigte Masterportklasse	A	
Prozessdaten analog	3	
Prozessdaten binär	2	
Min. Prozesszykluszeit [ms]	4,1	
Unterstützte DeviceIDs	Betriebsart	DeviceID
	Default	265
Umgebungsbedingungen		
Umgebungstemperatur [°C]	0...60	
Lagertemperatur [°C]	-20...85	
Max. zulässige relative Luftfeuchtigkeit [%]	90	
Schutzart	IP 65	
Zulassungen / Prüfungen		
EMV	EN 61000-4-2 ESD	4 kV CD / 8 kV AD
	EN 61000-4-3 HF gestrahlt	10 V/m
	EN 61000-4-4 Burst	2 kV
	EN 61000-4-6 HF leitungsgebunden	10 V
Vibrationsfestigkeit	DIN IEC 68-2-6	5 g (55...2000 Hz)
MTTF [Jahre]	227	
Druckgeräterichtlinie	Gute Ingenieurpraxis; verwendbar für Medien der Fluidgruppe 2; Medien der Fluidgruppe 1 auf Anfrage	
Mechanische Daten		
Gewicht [g]	963,5	
Werkstoffe	PBT-GF20; PC; PC; 1.4301 (Edelstahl / 304); FKM	
Werkstoffe in Kontakt mit dem Medium	1.4301 (Edelstahl / 304); Keramik glaspassiviert; PEEK; Polyester; FKM; Aluminium eloxiert	
Anzugsdrehmoment [Nm]	50	
Prozessanschluss	Gewindeanschluss R 1/2 DN15	
Anzeigen / Bedienelemente		
Anzeige	Anzeigeeinheit	4 x LED, grün (NI/min, Nm ³ /h, Nm ³ , °C)
	Funktionsanzeige	1 x LED, gelb
	Schaltzustand	2 x LED, gelb
	Messwerte	alphanumerische Anzeige, 4-stellig
	Programmierung	alphanumerische Anzeige, 4-stellig
Anzeigeeinheit	NI/min; Nm ³ /h; Nm ³ ; °C	

SD6100



Durchflussmessgerät für Gase

SDR12DGXFPKG/US-100

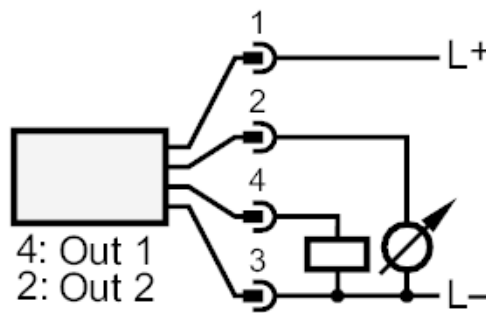
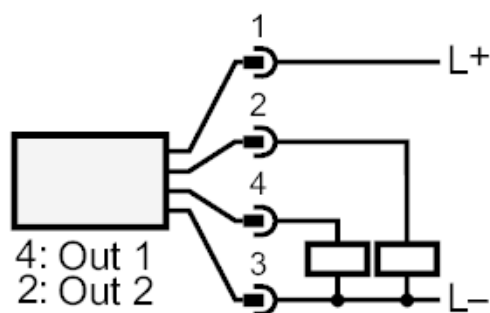
Bemerkungen	
Bemerkungen	MW = Messwert MEW = Messbereichsendwert Mess-, Anzeige- und Einstellbereiche beziehen sich auf den Normvolumenstrom nach DIN ISO 2533.
Verpackungseinheit	1 Stück

Elektrischer Anschluss

Steckverbindung: 1 x M12



Anschluss



- OUT1: Schaltausgang
Impulsausgang Mengenzähler
Signalausgang Vorwahlzähler
- OUT2: Schaltausgang
Analogausgang