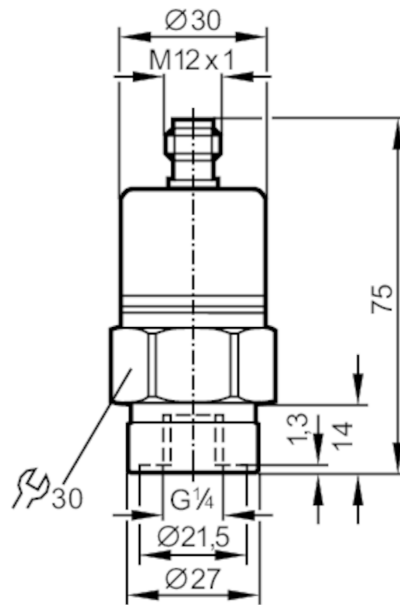


# PA3029



## Drucktransmitter mit keramischer Messzelle

PA-0-1-RBR14-A-ZVG/US/ IV



### Produktmerkmale

Ausgangssignal	Analogsignal		
Messbereich	-1...0 bar	-1000...0 mbar	-14,5...0 psi
Prozessanschluss	Gewindeanschluss G 1/4 Innengewinde		

### Einsatzbereich

Besondere Eigenschaft	Vergoldete Kontakte		
Applikation	für den industriellen Einsatz		
Medien	Flüssige und gasförmige Medien		
Mediumtemperatur [°C]	-25...90; (auf Anfrage: -40...90 °C)		
Min. Berstdruck	30 bar	435 psi	3 MPa
Druckfestigkeit	10 bar	145 psi	1 Mpa
Druckart	Relativdruck; Vakuum		

### Elektrische Daten

Betriebsspannung [V]	9,6...32 DC		
Min. Isolationswiderstand [MΩ]	100; (500 V DC)		
Schutzklasse	III		
Verpolungsschutz	ja		

### Ein-/Ausgänge

Anzahl der Ein- und Ausgänge	Anzahl der analogen Ausgänge: 1
------------------------------	---------------------------------



## Drucktransmitter mit keramischer Messzelle

PA-0-1-RBR14-A-ZVG/US/ IV

Ausgänge	
Gesamtzahl Ausgänge	1
Ausgangssignal	Analogsignal
Anzahl der analogen Ausgänge	1
Analogausgang Strom [mA]	4...20
Max. Bürde [Ω]	720; (U <sub>b</sub> = 24 V; (U <sub>b</sub> - 9,6 V) / 20 mA)
Überlastfest	ja
Mess-/Einstellbereich	
Messbereich	-1...0 bar      -1000...0 mbar      -14,5...0 psi      -100...0 kPa
Genauigkeit / Abweichungen	
Wiederholgenauigkeit [% der Spanne]	< 0,1; (bei Temperaturschwankungen < 10 K)
Kennlinienabweichung [% der Spanne]	< ± 0,25 (BFSL) / < ± 0,5 (LS); (BFSL = Best Fit Straight Line (Kleinstwerteeinstellung); LS = Grenzpunkteinstellung)
Langzeitstabilität [% der Spanne]	< ± 0,05; (pro 6 Monate)
Temperaturkoeffizient Nullpunkt [% der Spanne / 10 K]	0,1; (0...80 °C)
Temperaturkoeffizient Spanne [% der Spanne / 10 K]	0,2; (0...80 °C)
Reaktionszeiten	
Sprungantwortzeit Analogausgang [ms]	3
Umgebungsbedingungen	
Umgebungstemperatur [°C]	-25...80
Lagertemperatur [°C]	-40...100
Schutzart	IP 65



## Drucktransmitter mit keramischer Messzelle

PA-0-1-RBR14-A-ZVG/US/ IV

Zulassungen / Prüfungen		
EMV	EN 61000-4-2 ESD	4 kV CD / 8 kV AD
	EN 61000-4-3 HF gestrahlt	30 V/m
	EN 61000-4-4 Burst	2 kV
	EN 61000-4-6 HF leitungsgebunden	10 V
	Störemission	nach Kfz-Richtlinie 2004/104/EG
	CISPR 25	
	Störfestigkeit	nach Kfz-Richtlinie 2004/104/EG
	ISO 11452-2 HF gestrahlt	100 V/m
	ISO 7637-2 pulse	Schärfegrad 4
	DIN EN 60068-2-27	50 g (11 ms)
Schockfestigkeit	DIN EN 61373	Kategorie 3
	DIN EN 60068-2-6	20 g (10...2000 Hz)
Vibrationsfestigkeit	DIN EN 61373	Kategorie 2
	MTTF [Jahre]	506
Druckgeräterichtlinie	Gute Ingenieurpraxis; verwendbar für Medien der Fluidgruppe 2; Medien der Fluidgruppe 1 auf Anfrage	
Bahnanwendungen	DIN EN 50155 / IEC 60571	Klasse T3, C1, S1

Mechanische Daten		
Gewicht [g]	222,5	
Werkstoffe	1.4404 (Edelstahl / 316L); FKM; PA; EPDM/X	
Werkstoffe in Kontakt mit dem Medium	1.4305 (Edelstahl / 303); Keramik; FKM	
Min. Druckzyklen	100 Millionen	
Prozessanschluss	Gewindeanschluss G 1/4 Innengewinde	
Drosselement vorhanden	nein (nachrüstbar)	

Bemerkungen		
Verpackungseinheit	1 Stück	

### Elektrischer Anschluss

Steckverbindung: 1 x M12; Kontakte: vergoldet



# PA3029



## Drucktransmitter mit keramischer Messzelle

PA-0-1-RBR14-A-ZVG/US/ IV

### Anschluss

