

Füllstandsensoren

LK1223

Elektronischer Füllstandsensor
LK

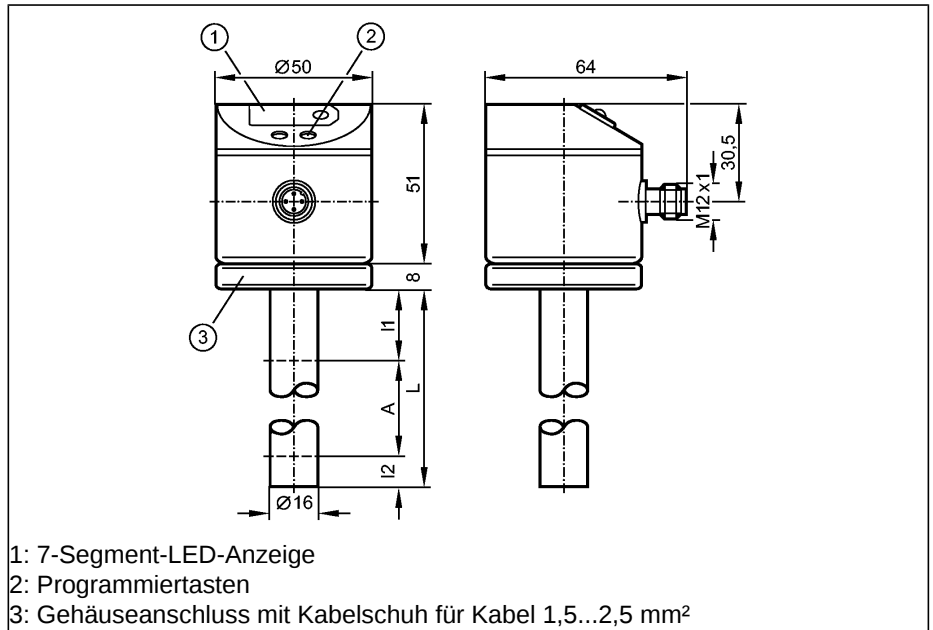
Steckverbindung

Zulassung nach WHG § 19

Stablänge
L = 472 mm

1 Arbeitsschaltausgang (OUT1)
1 Überfüllschaltausgang (OUT-OP)

7-Segment-LED-Anzeige



1: 7-Segment-LED-Anzeige
2: Programmier Tasten
3: Gehäuseanschluss mit Kabelschuh für Kabel 1,5...2,5 mm²



Einsatzbereich
Elektrische Ausführung
Ausgangsfunktion

Betriebsspannung	[V]
Strombelastbarkeit	[mA]
Kurzschlusschutz	
Verpolungsschutz	
Überlastfest	
Spannungsabfall	[V]
Stromaufnahme	[mA]
Aktiver Bereich A	[mm]
Inaktiver Bereich I1 / I2	[mm]

Einstellbereich

Schaltpunkt, SP	[mm]
Rückschaltpunkt, rP	[mm]
in Schritten von	[mm]
Hysterese	[mm]
Überfüllschaltpunkt OP	[mm]
Hysterese OP	[mm]
Max. Geschwindigkeit der Füllstandsänderung	[mm/s]

Abweichungen (% vom Messbereichsendwert)

Schaltpunktgenauigkeit	
Wiederholgenauigkeit	

Kühlschmiermittel / Öle
DC PNP
1 x Schließer / Öffner programmierbar (OUT1)
1 x Öffner (OUT-OP, Überfüllschaltausgang)

Betriebsspannung	12...30 DC
Strombelastbarkeit	200
Kurzschlusschutz	getaktet
Verpolungsschutz	ja
Überlastfest	ja
Spannungsabfall	< 2,5
Stromaufnahme	< 60
Aktiver Bereich A	390
Inaktiver Bereich I1 / I2	53 / 30

Schaltpunkt, SP	40...390
Rückschaltpunkt, rP	35...385
in Schritten von	5
Hysterese	5
Überfüllschaltpunkt OP	139 - 163 - 188 - 212 - 236 - 261 - 285 - 310 - 334 - 358 - 383 - 407
Hysterese OP	3
Max. Geschwindigkeit der Füllstandsänderung	200

Schaltpunktgenauigkeit	± 5
Wiederholgenauigkeit	± 2

LK1223

Empfohlene Medien	Wasserbasierte Kühlschmiermittel, Öle, Wasser / wasserähnliche Medien
Nicht verwendbar für	stark leitende, anhaftende Medien, Granulate, Schüttgüter, Säuren, Laugen; Lebensmittel- und Galvanikbereich
DK - Medium	> 2
Maximaler Behälterdruck [bar]	0,5 (nur für drucklose Anwendungen)
Bereitschaftsverzögerungszeit [s]	3
Programmiermöglichkeiten	Hysterese / Fenster; Schließer / Öffner; SP/rP-Position; OP-Position; Abgleich OP; Medienauswahl; Offseteinstellung; Anzeigeeinheit
Mediumtemperatur Öl Dauer [°C]	0...65
Mediumtemperatur Wasser / wasserähnliche Medien Dauer [°C]	0...35
Mediumtemperatur wasserbasierte Kühlschmiermittel Dauer [°C]	0...35
Umgebungstemperatur [°C]	0...60
Lagertemperatur [°C]	-25...80
Schutzart, Schutzklasse	IP 67, III
Schockfestigkeit	DIN EN 60068-2-29:12 g (11 ms)
Vibrationsfestigkeit	DIN EN 60068-2-6:2.5 g (10...2000 Hz)
EMV	EN 61000-4-2 ESD: 4 kV CD / 8 kV AD EN 61000-4-3 HF gestrahlt: 10 V/m EN 61000-4-4 Burst: 2 kV EN 61000-4-5 Surge: 500 V / 1 kV EN 61000-4-6 HF leitungsgebunden: 10 V
Zulassung	WhG § 19
Gehäusewerkstoffe	EPDM/X (Santoprene); FPM (Viton); Messing weißbronze-beschichtet; NBR (Buna N); PBT (Pocan); PC (Makrolon); PP (Polypropylen); PA (Polyamid)
Werkstoffe in Kontakt mit dem Medium	PP (Polypropylen)
Anzeige	Schaltzustand 2 LED rot Messwerte 7-Segment-LED-Anzeige Programmierung 7-Segment-LED-Anzeige
Anschluss	M12-Steckverbindung; Kontakte vergoldet

Anschlussbelegung

OUT1 = Arbeitschaltausgang
OUT-OP =
Überfüllschaltausgang

