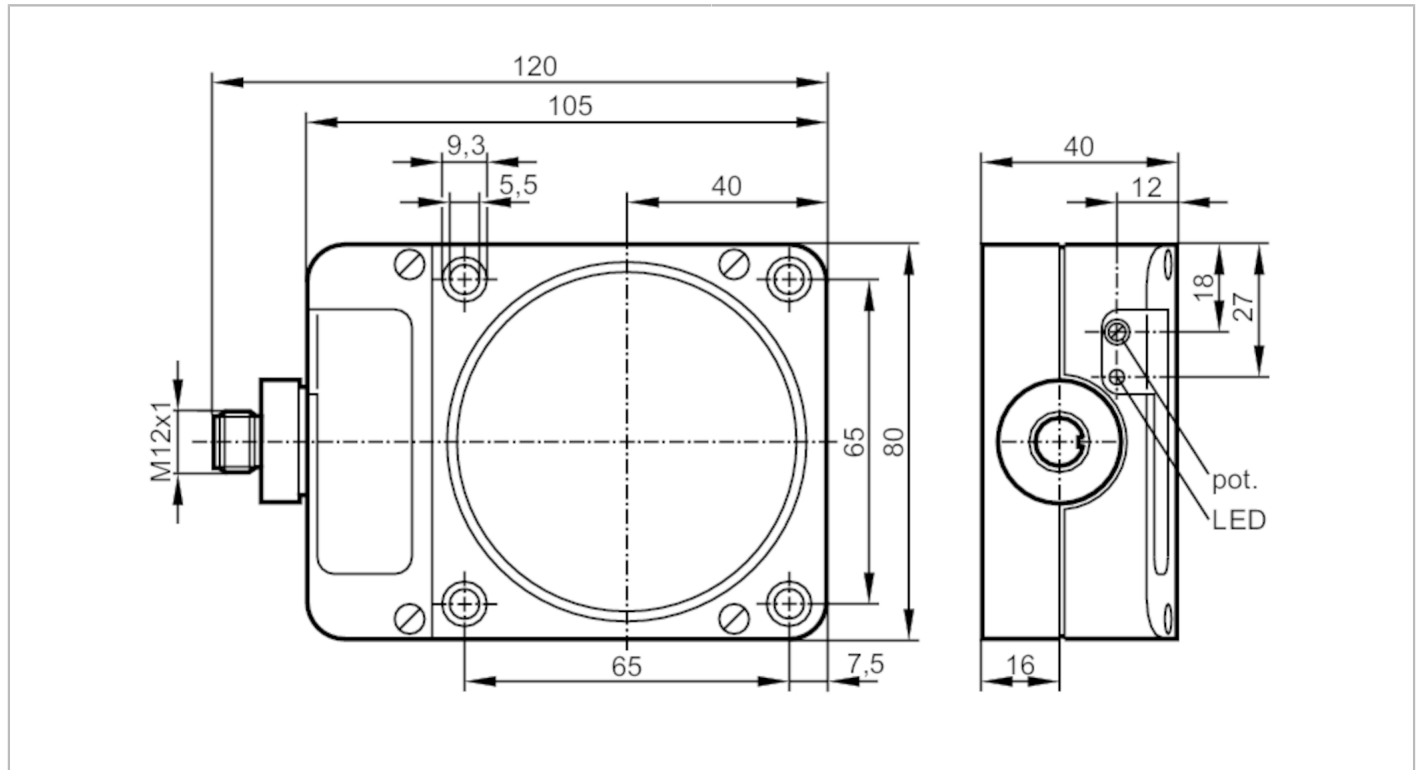


# KD5039



## Kapazitiver Sensor

KDE3060-FPKG/NI/US-100-KPF



Produktmerkmale	
Elektrische Ausführung	PNP
Ausgangsfunktion	Schließer / Öffner; (wählbar)
Schaltabstand [mm]	60
Gehäuse	Quaderförmig
Abmessungen [mm]	105 x 80 x 40
Elektrische Daten	
Betriebsspannung [V]	10...36 DC
Stromaufnahme [mA]	5; (24 V)
Schutzklasse	II
Verpolungsschutz	ja
Ausgänge	
Elektrische Ausführung	PNP
Ausgangsfunktion	Schließer / Öffner; (wählbar)
Max. Spannungsabfall Schaltausgang DC [V]	2,5
Dauerhafte Strombelastbarkeit des Schaltausgangs DC [mA]	250
Schaltfrequenz DC [Hz]	10
Kurzschlussfest	ja
Überlastfest	ja

# KD5039



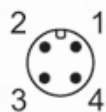
## Kapazitiver Sensor

KDE3060-FPKG/NI/US-100-KPF

Erfassungsbereich		
Schaltabstand	[mm]	60
Realschaltabstand Sr	[mm]	60 ± 10 %
Arbeitsabstand	[mm]	0...48,6
Genauigkeit / Abweichungen		
Korrekturfaktor		Glas: 0,4 / Wasser: 1 / Keramik: 0,2 / PVC: 0,2
Hysterese	[% von Sr]	1...15
Schaltpunktdrift	[% von Sr]	-15...15
Umgebungsbedingungen		
Umgebungstemperatur	[°C]	-25...80
Schutzart		IP 65
Zulassungen / Prüfungen		
EMV		EN 60947-5-2
MTTF	[Jahre]	537
Mechanische Daten		
Gewicht	[g]	309,5
Gehäuse		Quaderförmig
Einbauart		nicht bündig einbaubar
Abmessungen	[mm]	105 x 80 x 40
Werkstoffe		PPE modifiziert
Anzeigen / Bedienelemente		
Anzeige	Schaltzustand	1 x LED, gelb
Zubehör		
Lieferumfang		Schraubendreher: 1
Bemerkungen		
Verpackungseinheit		1 Stück

### Elektrischer Anschluss - Stecker

Steckverbindung: 1 x M12



# KD5039



## Kapazitiver Sensor

KDE3060-FPKG/NI/US-100-KPF

