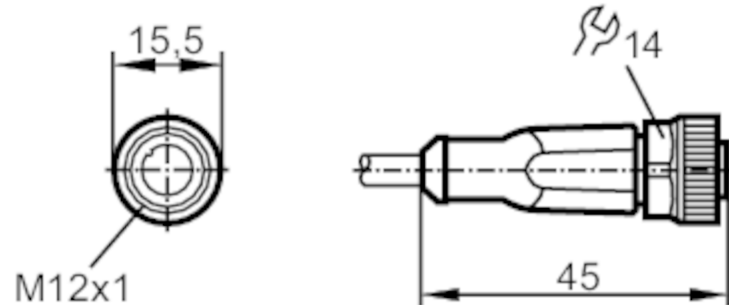




## Anschlusskabel mit Buchse

ADOGH050SCS0005T05



### Einsatzbereich

Besondere Eigenschaft	silikonfrei; halogenfrei; Vergoldete Kontakte; Schleppketteneignung
Applikation	Schweißapplikationen
Silikonfrei	ja

### Elektrische Daten

Betriebsspannung	[V]	< 60 AC/DC
Schutzklasse		II
Strombelastbarkeit gesamt	[A]	4

### Umgebungsbedingungen

Umgebungstemperatur	[°C]	-25...90
Hinweis zur Umgebungstemperatur		cULus: ...75
Umgebungstemperatur bewegt	[°C]	-25...90
Hinweis zur Umgebungstemperatur bewegt		cULus: ...75
Lagertemperatur	[°C]	-25...55
Lagerfeuchte	[%]	10...100
Sonstige klimatische Bedingungen für die Lagerung gemäß angegebener Klasse		1K22/ DIN 60721-3-1
Schutzart		IP 65; IP 67; IP 68; IP 69K



## Anschlusskabel mit Buchse

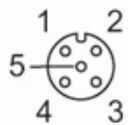
ADOGH050SCS0005T05

Mechanische Daten		
Gewicht [g]	206,3	
Abmessungen [mm]	15,5 x 15,5 x 45	
Werkstoffe	Gehäuse: TPU orange; Dichtung: FKM	
Werkstoff Überwurfmutter	Messing, antihafbeschichtet	
Schleppketteneignung	ja	
Schleppketteneignung	Biegeradius bei flexiblem Einsatz	min. 10 x Kabeldurchmesser
	Verfahrgeschwindigkeit	max. 3,3 m/s bei 5 m horizontaler Verfahrlänge und max. Beschleunigung von 5 m/s <sup>2</sup>
	Biegezyklen	> 2 Mio.
	Torsionsbeanspruchung	± 180 °/m

Bemerkungen	
Verpackungseinheit	1 Stück

**Elektrischer Anschluss**  
 Kabel: 5 m, PUR, halogenfrei, grau, Ø 5,1 mm; nicht strahlenvernetzt (recyclebar); schweißfunkenbeständig; 5 x 0,34 mm<sup>2</sup> (42 x Ø 0,1 mm )

**Elektrischer Anschluss - Buchse**  
 Steckverbindung: 1 x M12, gerade; Arretierung: Messing, antihafbeschichtet; Kontakte: vergoldet; Anzugsdrehmoment: 0,6...1,5 Nm

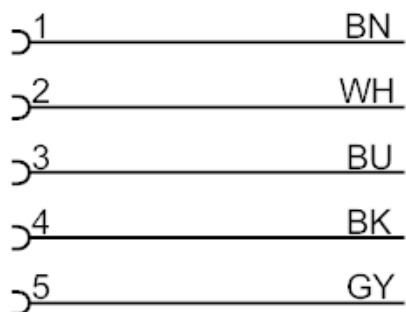




## Anschlusskabel mit Buchse

ADOGH050SCS0005T05

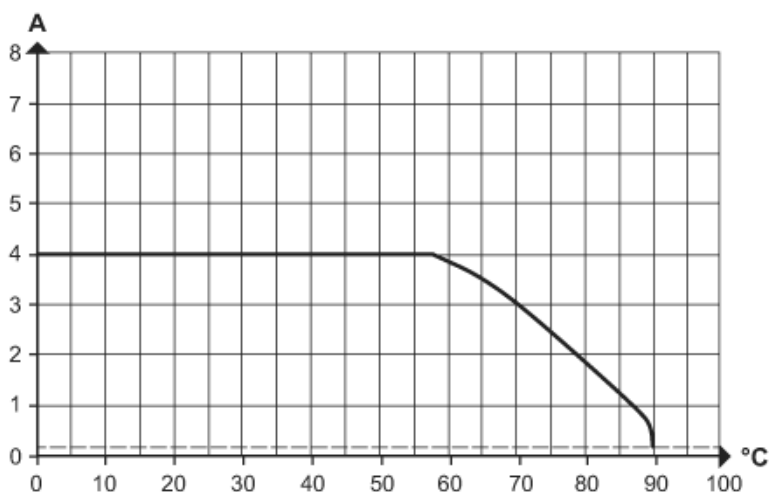
### Anschluss



Adernfarben :

BK =	schwarz
BN =	braun
BU =	blau
GY =	grau
WH =	weiß

### Diagramme und Kurven



Derating  $I_{max} * 0,8$  DIN EN 60512-5-2

- X Umgebungstemperatur [°C]
- Y Strom [A]