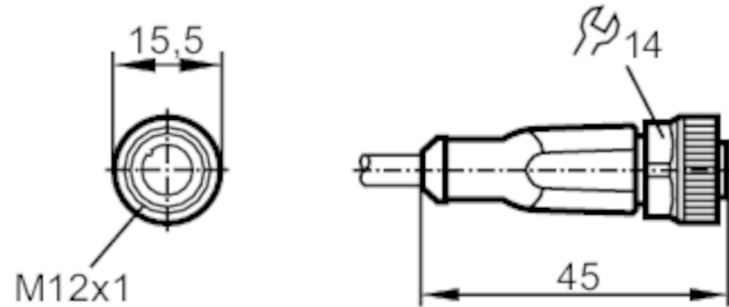


EVW010



Anschlusskabel mit Buchse

ADOGH050SCS0002T05



Einsatzbereich

Besondere Eigenschaft	silikonfrei; halogenfrei; Vergoldete Kontakte; Schleppketteneignung
Applikation	Schweißapplikationen
Silikonfrei	ja

Elektrische Daten

Betriebsspannung [V]	< 60 AC/DC
Schutzklasse	II
Strombelastbarkeit gesamt [A]	4

Umgebungsbedingungen

Umgebungstemperatur [°C]	-25...90
Hinweis zur Umgebungstemperatur	cULus: ...75 °C
Umgebungstemperatur bewegt [°C]	-25...90
Hinweis zur Umgebungstemperatur bewegt	cULus: ...75 °C
Lagertemperatur [°C]	-25...55
Lagerfeuchte [%]	10...100
Sonstige klimatische Bedingungen für die Lagerung gemäß angegebener Klasse	1K22/ DIN 60721-3-1

Schutzart	IP 65; IP 67; IP 68; IP 69K
-----------	-----------------------------

EVW010



Anschlusskabel mit Buchse

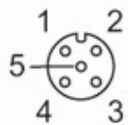
ADOGH050SCS0002T05

Mechanische Daten		
Gewicht [g]	96	
Abmessungen [mm]	15,5 x 15,5 x 45	
Werkstoffe	Gehäuse: TPU orange; Dichtung: FKM	
Werkstoff Überwurfmutter	Messing, antihafbeschichtet	
Schleppketteneignung	ja	
Schleppketteneignung	Biegeradius bei flexiblem Einsatz	min. 10 x Kabeldurchmesser
	Verfahrgeschwindigkeit	max. 3,3 m/s bei 5 m horizontaler Verfahrlänge und max. Beschleunigung von 5 m/s ²
	Biegezyklen	> 2 Mio.
	Torsionsbeanspruchung	± 180 °/m

Bemerkungen	
Verpackungseinheit	1 Stück

Elektrischer Anschluss
Kabel: 2 m, PUR, halogenfrei, grau, Ø 5,1 mm; nicht strahlenvernetzt (recyclebar); schweißfunkenbeständig; 5 x 0,34 mm² (42 x Ø 0,1 mm)

Elektrischer Anschluss - Buchse
Steckverbindung: 1 x M12, gerade; Arretierung: Messing, antihafbeschichtet; Kontakte: vergoldet; Anzugsdrehmoment: 0,6...1,5 Nm



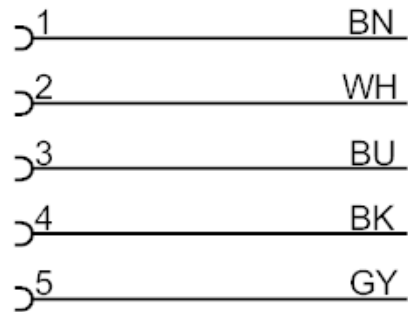
EVW010



Anschlusskabel mit Buchse

ADOGH050SCS0002T05

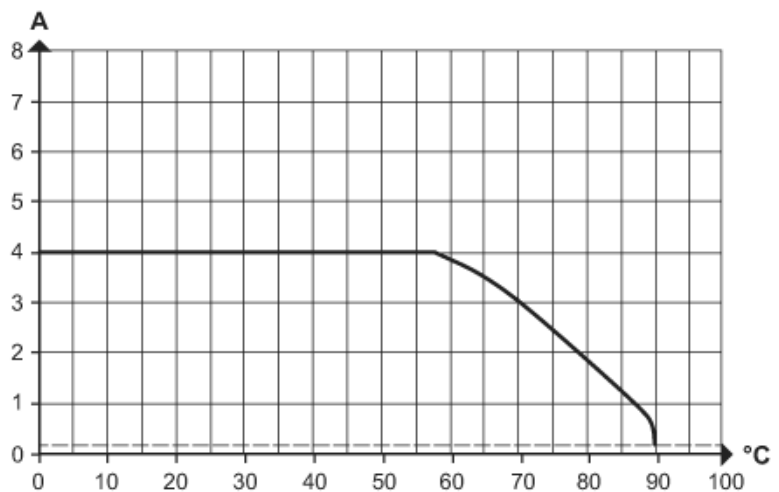
Anschluss



Adernfarben :

BK =	schwarz
BN =	braun
BU =	blau
GY =	grau
WH =	weiß

Diagramme und Kurven



Derating $I_{max} * 0,8$ DIN EN 60512-5-2

- X Umgebungstemperatur [°C]
- Y Strom [A]