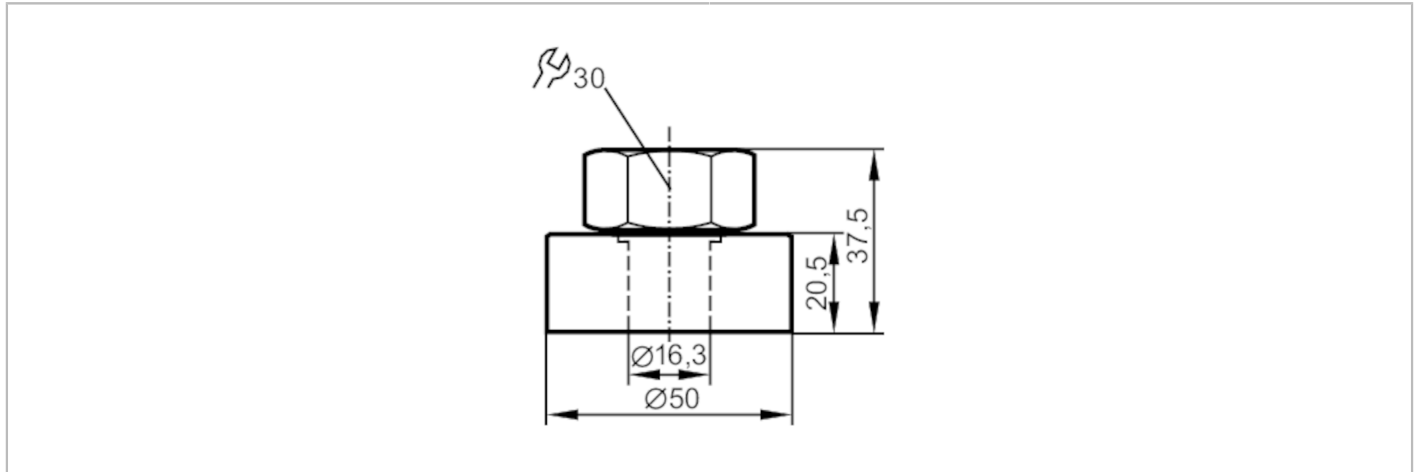


# E43002



## Einschweißadapter für Füllstandssensoren

WELDING ADAPTER 50/D16



Einsatzbereich	
Ausführung	für kapazitive Füllstandssensoren LK, LI, LT, LL
Druckfestigkeit [bar]	0,5
Umgebungsbedingungen	
Umgebungstemperatur [°C]	0...80
Mechanische Daten	
Gewicht [g]	394,5
Abmessungen [mm]	Ø 50 / L = 37,5
Werkstoffe	Flansch: Edelstahl; Überwurfmutter: Edelstahl; Distanzhülse: Messing; Klemmring: FKM
Anzugsdrehmoment [Nm]	6...9
Sensorikanschluss	Klemmadaption Ø 16 mm
Prozessanschluss	Einschweißadapter Ø 50 mm
Bemerkungen	
Verpackungseinheit	1 Stück