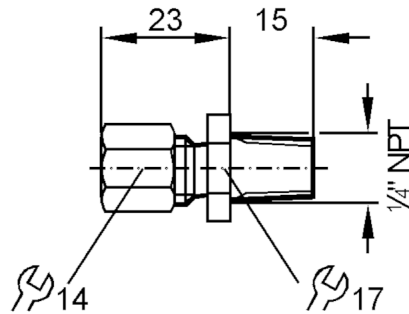




Schneidringverschraubung

PROGRESSIVE RG FITTING D6 NPT



Einsatzbereich

Druckfestigkeit	[bar]	50
-----------------	-------	----

Zulassungen / Prüfungen

Druckgeräterichtlinie	Eine mögliche Einstufung nach DGRL ist anwendungsspezifisch und vom Anwender / Betreiber durchzuführen.
Sicherheitshinweise	Die Verträglichkeit zwischen Medium und Produktwerkstoff muss in allen Applikationen geprüft werden.

Mechanische Daten

Gewicht	[g]	42,5
Werkstoffe		1.4571 (Edelstahl / 316Ti)
Sensorikanschluss		Ø 6 mm
Prozessanschluss		Gewindeanschluss 1/4" NPT

Bemerkungen

Verpackungseinheit	1 Stück
--------------------	---------