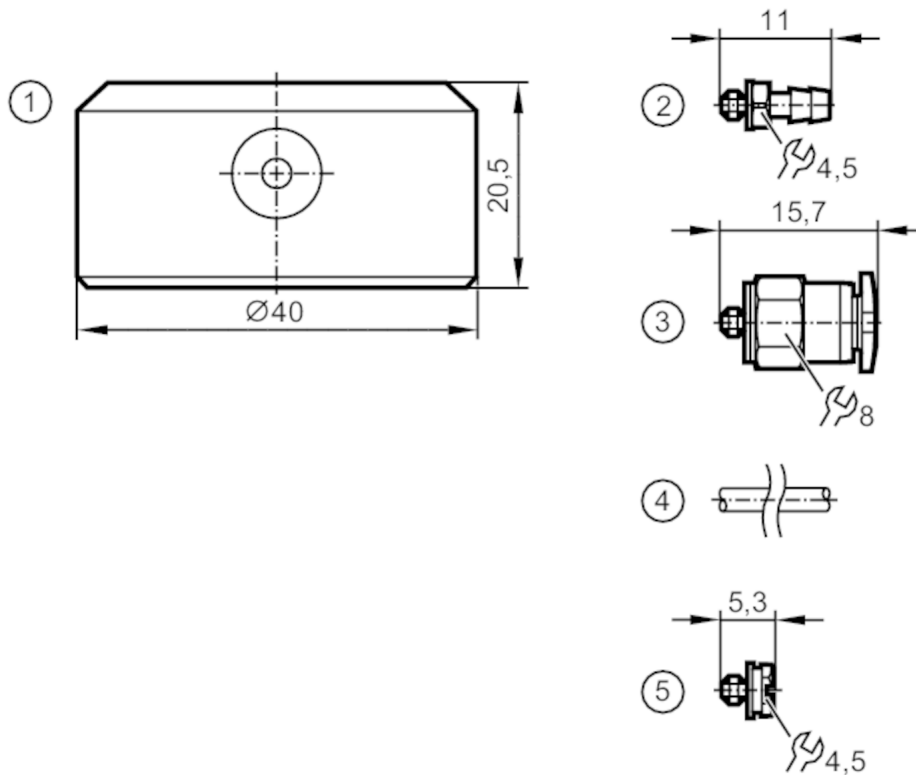


## Filterabdeckung für Drucksensoren

COVER FILTER SYSTEM



- 1 Abdeckhülse
- 2 Schlauchadapter
- 3 Schlauchadapter
- 4 Schlauchleitung
- 5 Verschlusschraube

### Einsatzbereich

Ausführung für Drucksensoren Typ PB, PN, PY, PZ

### Mechanische Daten

Gewicht [g] 22,2

Werkstoffe PE-HD schwarz; O-Ring: FKM

### Bemerkungen

Verpackungseinheit 1 Stück