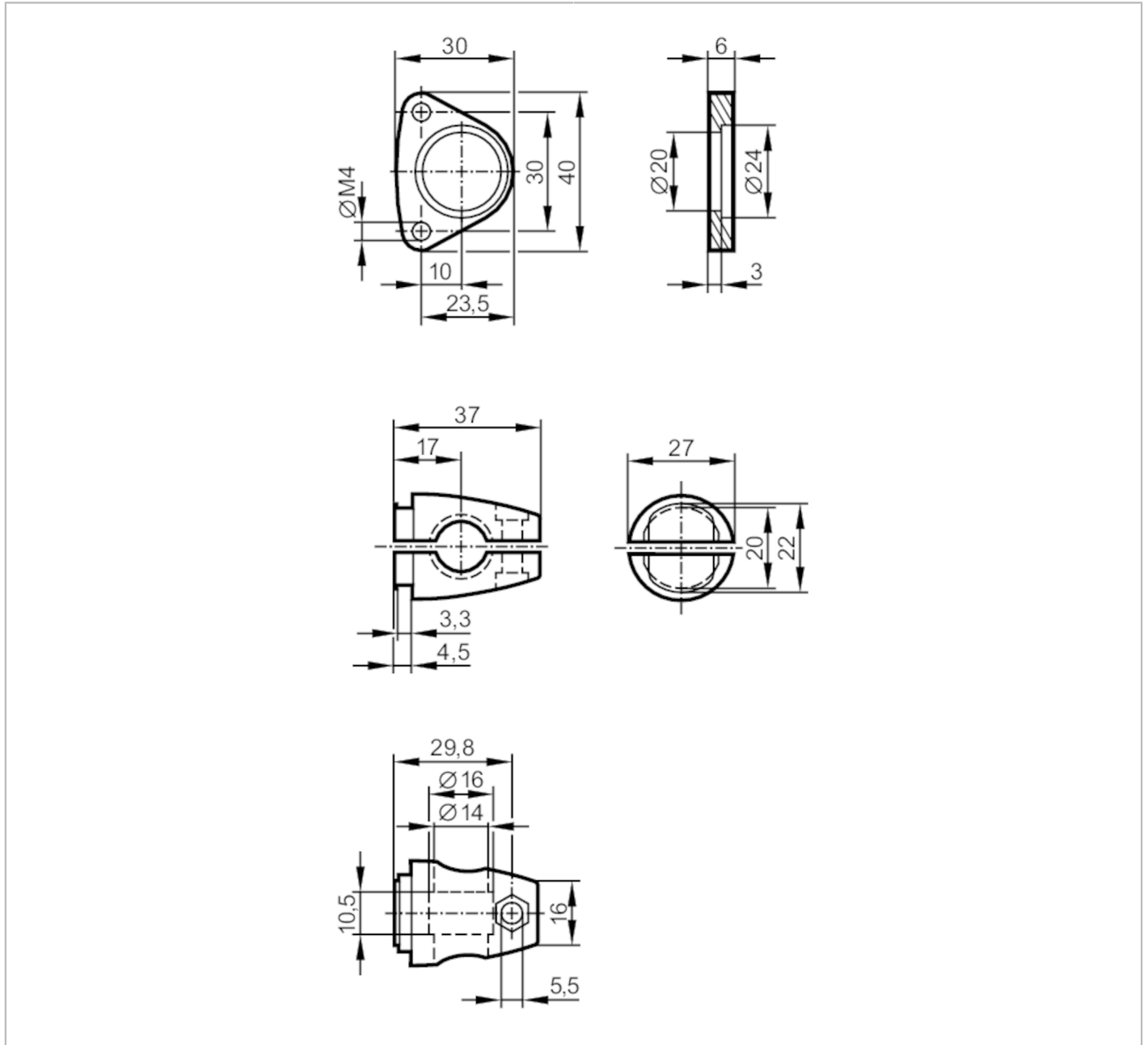




## Montageset für optische Abstandssensoren

MOUNTING SET DUALIS/PMD 14MM



Einsatzbereich	
Ausführung	Klemmzylindermontage
Mechanische Daten	
Gewicht [g]	112
Montageart	Rundprofil; (Ø 14 mm)
Werkstoffe	Halteelement: 1.4301 (Edelstahl / 304); Klemmzylinder: 1.4408 (Edelstahl)
Bemerkungen	
Verpackungseinheit	1 Stück