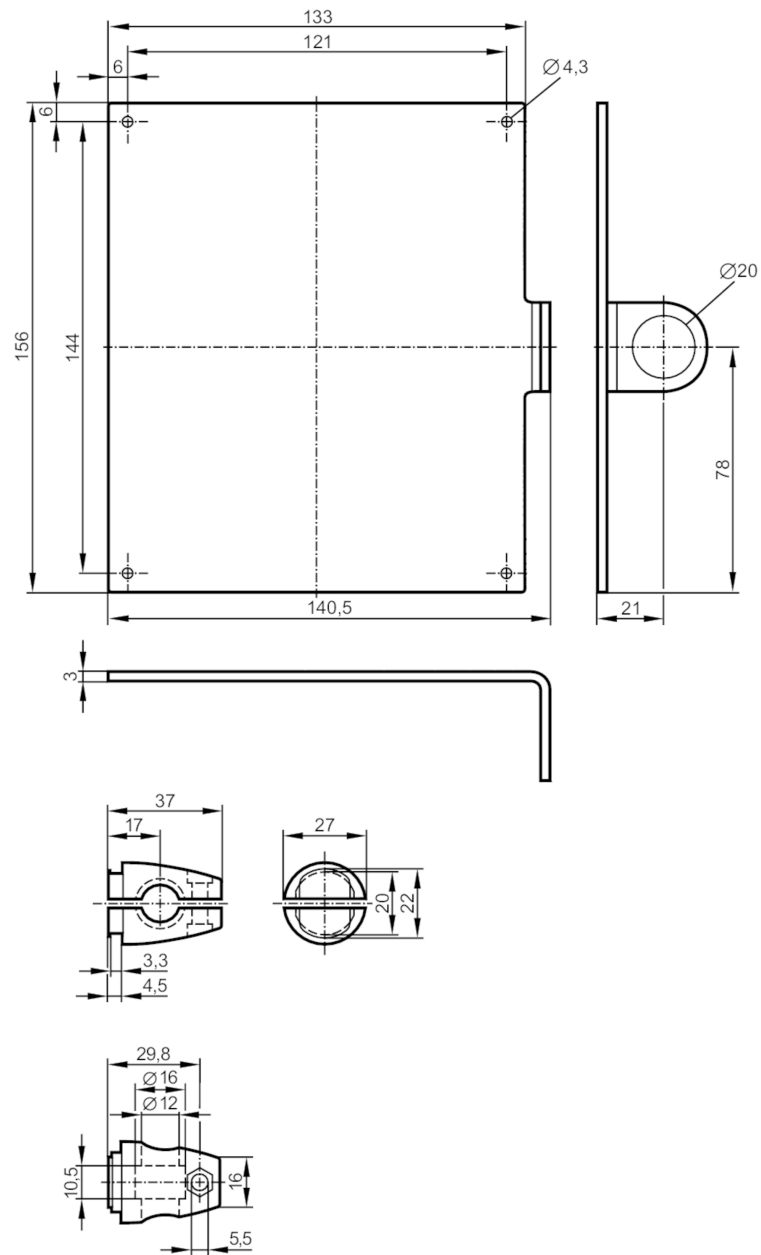


E2D109



Montageset für Beleuchtungseinheit

MOUNTING SET BACKLIGHT 100X100



Einsatzbereich

Ausführung

Klemmzylindermontage

Mechanische Daten

Gewicht

[g]

631

Werkstoffe

Montageplatte: 1.4305 (Edelstahl / 303); Klemmzylinder: Edelstahl

Bemerkungen

Verpackungseinheit

1 Stück