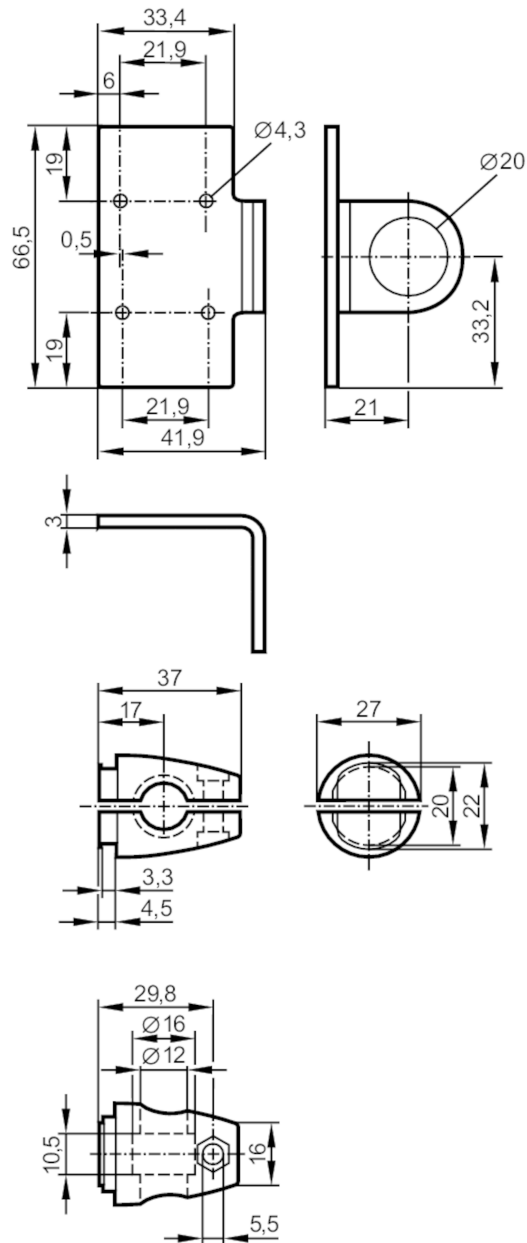


E2D107



Montageset für Beleuchtungseinheit

MOUNTING SET BACKLIGHT 25X25



Einsatzbereich

Ausführung

Klemmzylindermontage

Mechanische Daten

Gewicht

[g]

154,5

Werkstoffe

Montageplatte: 1.4305 (Edelstahl / 303); Klemmzylinder: Edelstahl

Bemerkungen

Verpackungseinheit

1 Stück