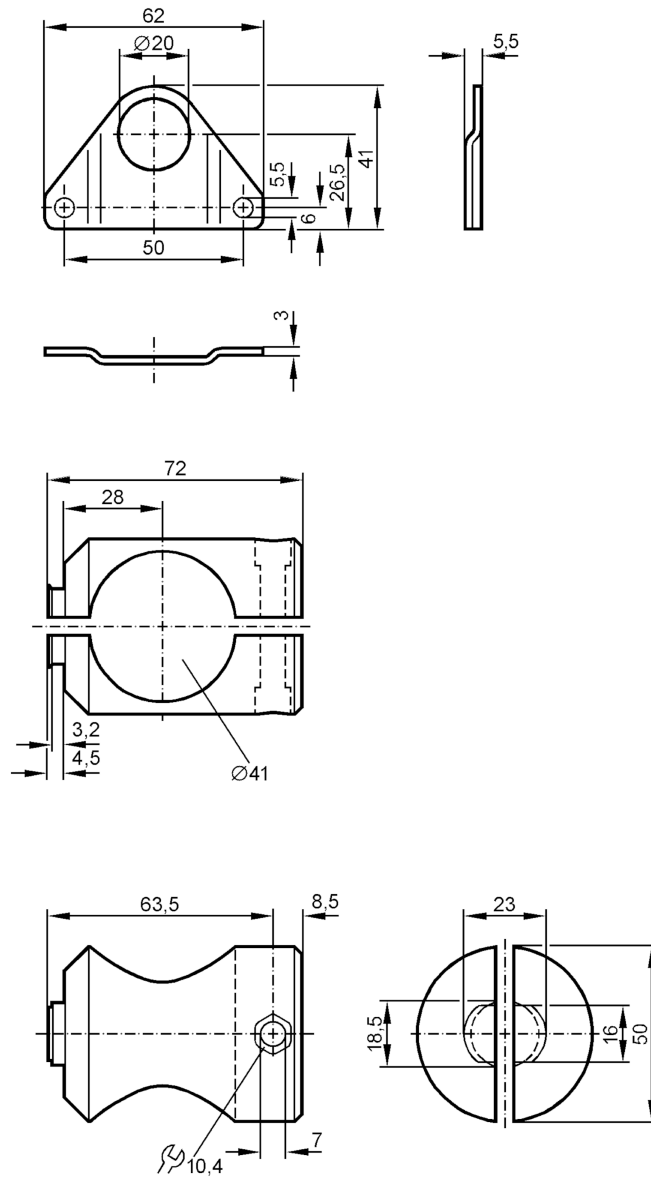




Montageset für optoelektronische Sensoren

MOUNTING SET FOR OL ROD



Einsatzbereich

Ausführung

Klemmzylindermontage

Mechanische Daten

Gewicht

[g]

257

Montageart

Rundprofil; (Ø 40 mm)

Werkstoffe

Halteelement: 1.4571 (Edelstahl / 316Ti); Klemmzylinder: Aluminium farblos eloxiert

Bemerkungen

Verpackungseinheit

1 Stück