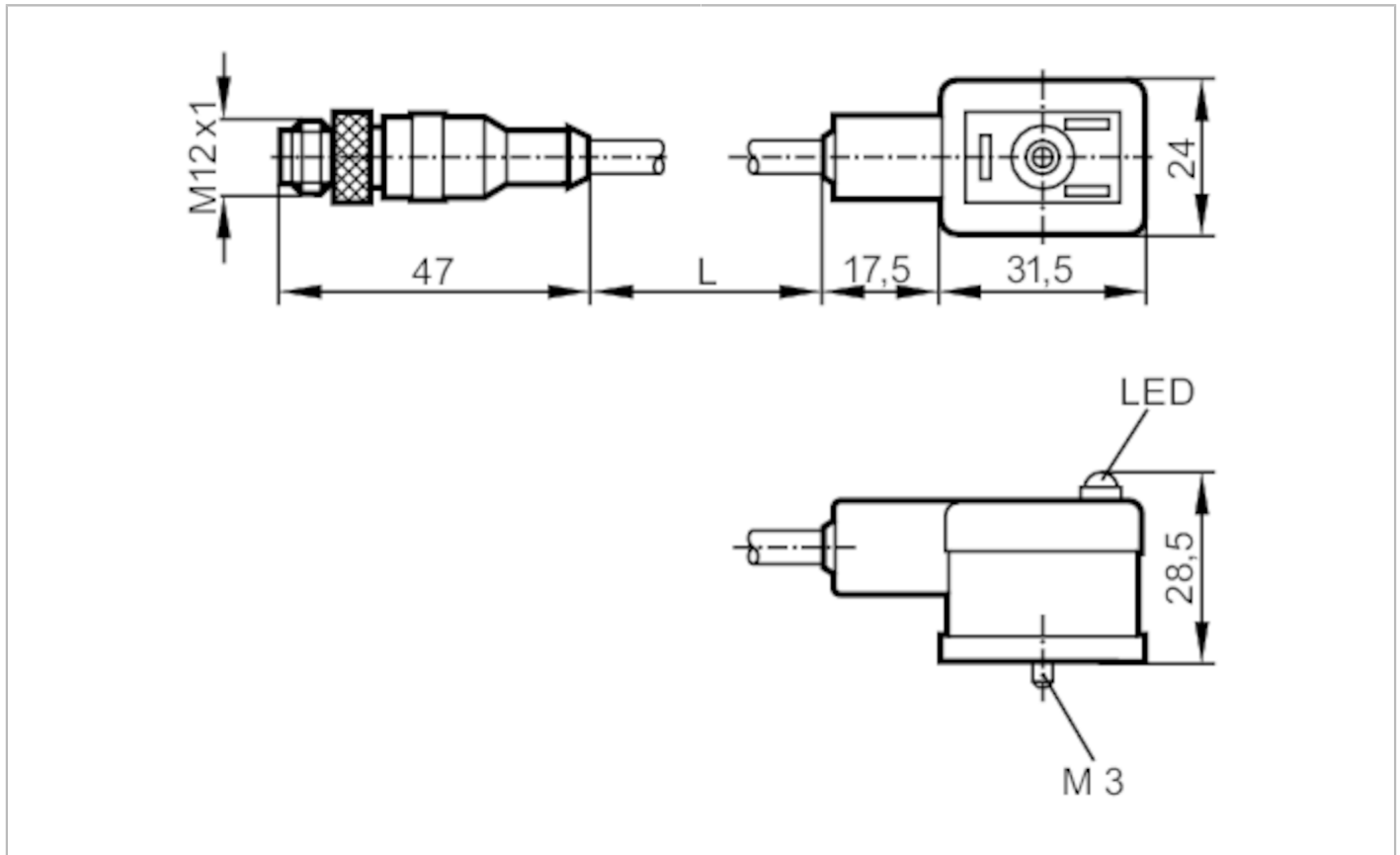


E11435



Verbindungskabel mit Ventilstecker

VVSAB031MSS0005H03STGH030MSS



Einsatzbereich		
Besondere Eigenschaft	silikonfrei; halogenfrei; Vergoldete Kontakte	
Silikonfrei	ja	
Elektrische Daten		
Betriebsspannung [V]	< 24 AC/DC	
Überspannungsschutz	ja; (VDR)	
Strombelastbarkeit gesamt [A]	3	
Umgebungsbedingungen		
Umgebungstemperatur [°C]	-25...80	
Schutzart	IP 67	
Mechanische Daten		
Gewicht [g]	267,3	
Werkstoffe	PUR	
Werkstoff Griffkörper	PUR / PUR	
Werkstoff Überwurfmutter	Messing, vernickelt / Messing, vernickelt	
Anzeigen / Bedienelemente		
Anzeige	Schaltzustand	1 x LED, gelb
Zubehör		
Lieferumfang	Schraube Beschriftungsfeld	

E11435



Verbindungskabel mit Ventilstecker

VVSAB031MSS0005H03STGH030MSS

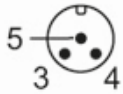
Bemerkungen

Verpackungseinheit

1 Stück

Elektrischer Anschluss - Stecker

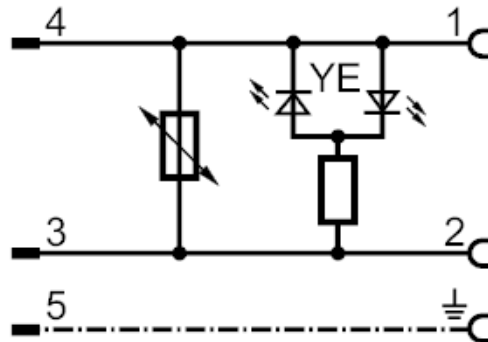
Steckverbindung: 1 x M12, gerade; Griffkörper: PUR; Arretierung: Messing, vernickelt; Kontakte: vergoldet; Anzugsdrehmoment: 0,7...0,9 Nm



Elektrischer Anschluss

Kabel: 5 m, PUR, halogenfrei, schwarz, \varnothing 5 mm; 3 x 0,5 mm² (42 x \varnothing 0,1 mm)

Anschluss



Elektrischer Anschluss - Buchse

Steckverbindung: 1 x Ventil Bauform B Industriestandard, abgewinkelt; Griffkörper: PUR; Arretierung: Messing, vernickelt; Kontakte: Messing vernickelt; Anzugsdrehmoment: 0,7...0,9 Nm

