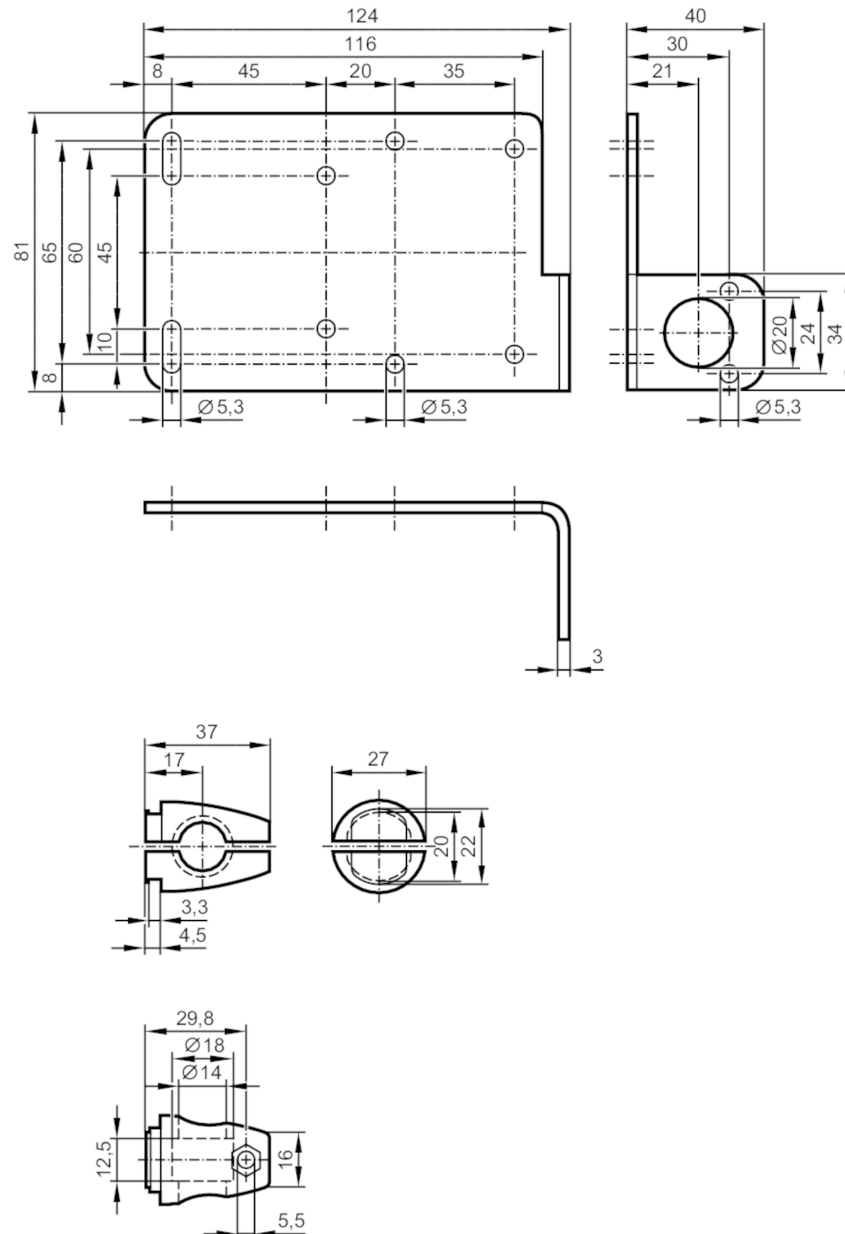


Montageset für Positionssensoren

MOUNTING BRACKET ANGLED



Einsatzbereich

Ausführung

Klemmzylindermontage, abgewinkelt

Mechanische Daten

Gewicht

[g]

311

Montageart

Rundprofil; (Ø 14 mm)

Werkstoffe

Klemmzylinder: 1.4408 (Edelstahl); Halteelement: 1.4571 (Edelstahl / 316Ti)

Bemerkungen

Verpackungseinheit

1 Stück