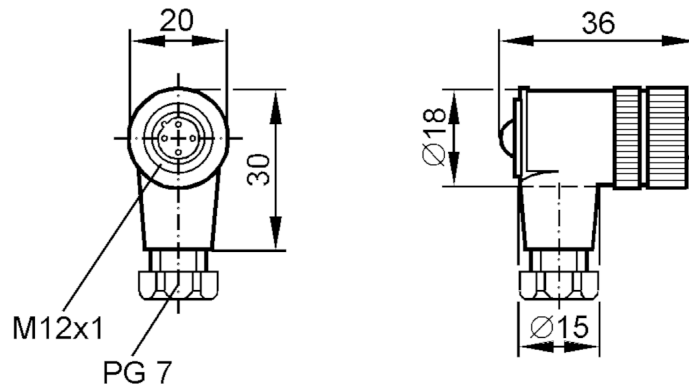


E10108



Konfektionierbare Buchse

SDOAH040PLSFKPG



Elektrische Daten

Betriebsspannung [V] < 250 AC

Umgebungsbedingungen

Umgebungstemperatur [°C] -40...85

Schutzart IP 67

Mechanische Daten

Gewicht [g] 15,2

Abmessungen [mm] 36 x 20 x 30

Werkstoffe PBT

Werkstoff Griffkörper PBT

Werkstoff Überwurfmutter PA

Bemerkungen

Verpackungseinheit 1 Stück

Elektrischer Anschluss

Schraubklemmen: ...0,5 mm²; Kabelverschraubung: PG 7

Elektrischer Anschluss - Buchse

Steckverbindung: 1 x M12, abgewinkelt; Griffkörper: PBT; Arretierung: PA



E10108

Konfektionierbare Buchse

SDOAH040PLSFKPG



Anschluss

