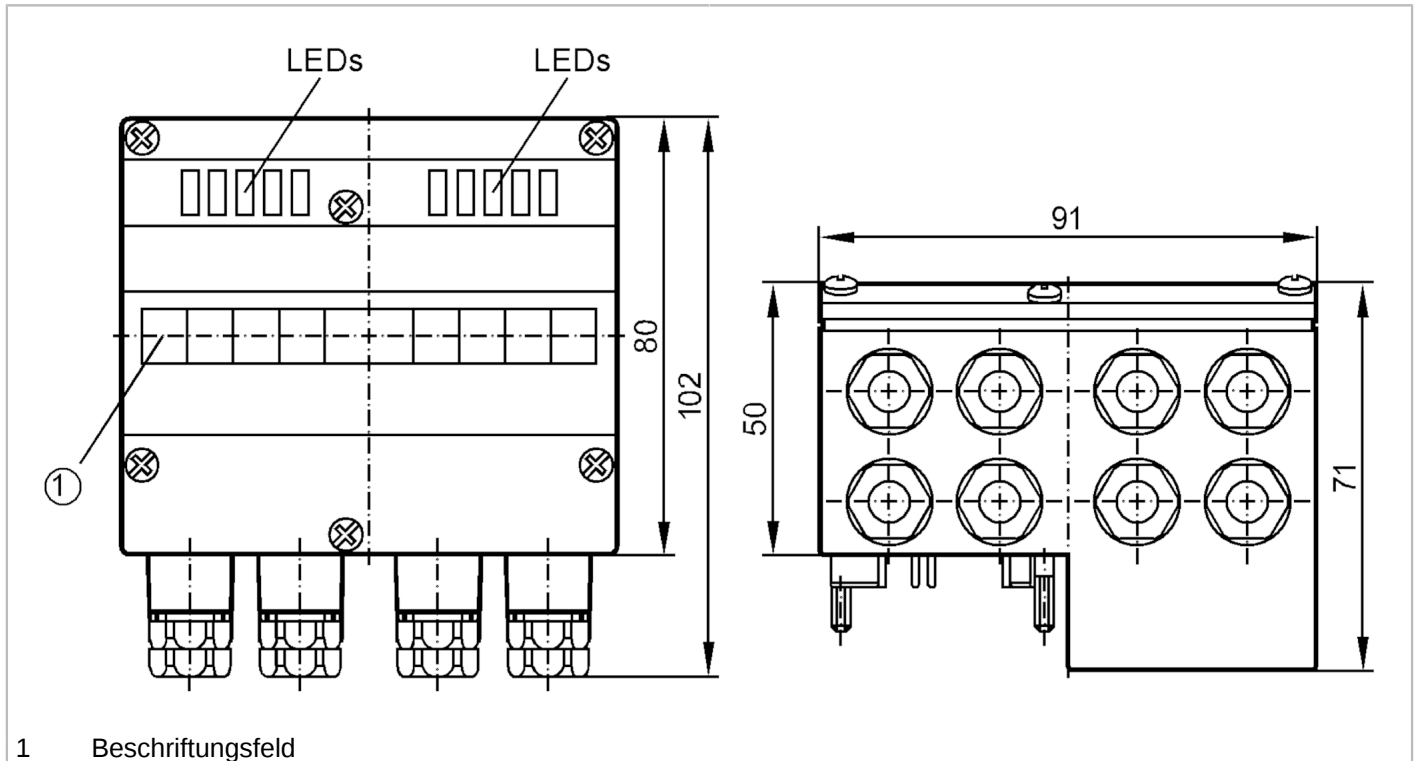


AC2620



AS-Interface Universalmodul

UniversalModule 4AI(Pt100)IP65



1 Beschriftungsfeld



Produktmerkmale

Anzahl der Ein- und Ausgänge	Anzahl der Pt100-Eingänge: 4
Messbereich [°C]	-200...850

Elektrische Daten

Betriebsspannung [V]	26,5...31,6 DC
Max. Stromaufnahme aus AS-i [mA]	80
Verpolungsschutz	ja

Ein-/Ausgänge

Anzahl der Ein- und Ausgänge	Anzahl der Pt100-Eingänge: 4
------------------------------	------------------------------

Eingänge

Anzahl der Pt100-Eingänge	4
Sensorversorgung der Eingänge	AS-i
Spannungsversorgung [V]	24
Max. Strombelastbarkeit Eingänge gesamt [mA]	20
Kurzschlussfestigkeit Digitaleingänge	ja
Auflösung Analogeingang	16 / 0,1 °C

Ausgänge

Auflösung Analogausgang	16 bit / 0,1 °C
-------------------------	-----------------



AS-Interface Universalmodul

UniversalModule 4AI(Pt100)IP65

Mess-/Einstellbereich																															
Messbereich	[°C] -200...850																														
Umgebungsbedingungen																															
Umgebungstemperatur	[°C] 0...70																														
Lagertemperatur	[°C] -25...85																														
Schutzart	IP 65																														
Zulassungen / Prüfungen																															
EMV	EN 50295																														
MTTF	[Jahre] 150																														
AS-i Kennwerte																															
AS-i Profil	S-7.3.E																														
AS-i E/A-Konfiguration	[hex] 7																														
AS-i ID-Code	[hex] 3.E																														
AS-i Zertifikat beantragt	ja																														
Zuordnung der Parameterbits	<table border="1"> <thead> <tr> <th>Parameterbit</th> <th>Bezeichnung</th> <th></th> <th></th> <th></th> <th></th> </tr> </thead> <tbody> <tr> <td>P0</td> <td>Filter im A/D-Wandler</td> <td>: 1</td> <td>50 Hz</td> <td>* / 0</td> <td>60 Hz</td> </tr> <tr> <td>P1</td> <td>Peripheriefehler</td> <td></td> <td>Codierung</td> <td>: 1 / 0</td> <td></td> </tr> <tr> <td>P2</td> <td>Peripheriefehler</td> <td></td> <td>Codierung</td> <td>: 1 / 0</td> <td></td> </tr> <tr> <td>P3</td> <td>Pt100-Elemente</td> <td>: 1</td> <td>2-Leiter</td> <td>/ 0</td> <td>3-Leiter</td> </tr> </tbody> </table>	Parameterbit	Bezeichnung					P0	Filter im A/D-Wandler	: 1	50 Hz	* / 0	60 Hz	P1	Peripheriefehler		Codierung	: 1 / 0		P2	Peripheriefehler		Codierung	: 1 / 0		P3	Pt100-Elemente	: 1	2-Leiter	/ 0	3-Leiter
	Parameterbit	Bezeichnung																													
	P0	Filter im A/D-Wandler	: 1	50 Hz	* / 0	60 Hz																									
	P1	Peripheriefehler		Codierung	: 1 / 0																										
	P2	Peripheriefehler		Codierung	: 1 / 0																										
P3	Pt100-Elemente	: 1	2-Leiter	/ 0	3-Leiter																										
Mechanische Daten																															
Gewicht	[g] 299																														
Montageart	AS-i Schnittstelle zu FK-Unterteilen																														
Werkstoffe	PBT																														
Anzeigen / Bedienelemente																															
Anzeige	Schaltzustand	LED, grün Kanäle 1...4																													
	Betrieb	LED, grün Spannung AS-i - AS-i																													
	Fehler	LED, rot																													
Bemerkungen																															
Verpackungseinheit	1 Stück																														
Elektrischer Anschluss																															
Käfigzugfederklemmen:																															

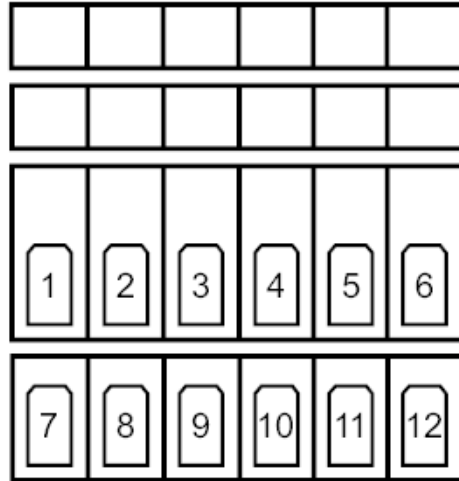


AS-Interface Universalmodul

UniversalModule 4AI(Pt100)IP65

Kontaktstifte zu Modulunterteil, FK / PG:

Anschluss



1	Kanal 1+
2	S1-
3	Kanal 1-
4	Kanal 2+
5	S2
6	Kanal 2-
7	Kanal 3+
8	S3-
9	Kanal 3-
10	Kanal 4+
11	S4-
12	Kanal 4-