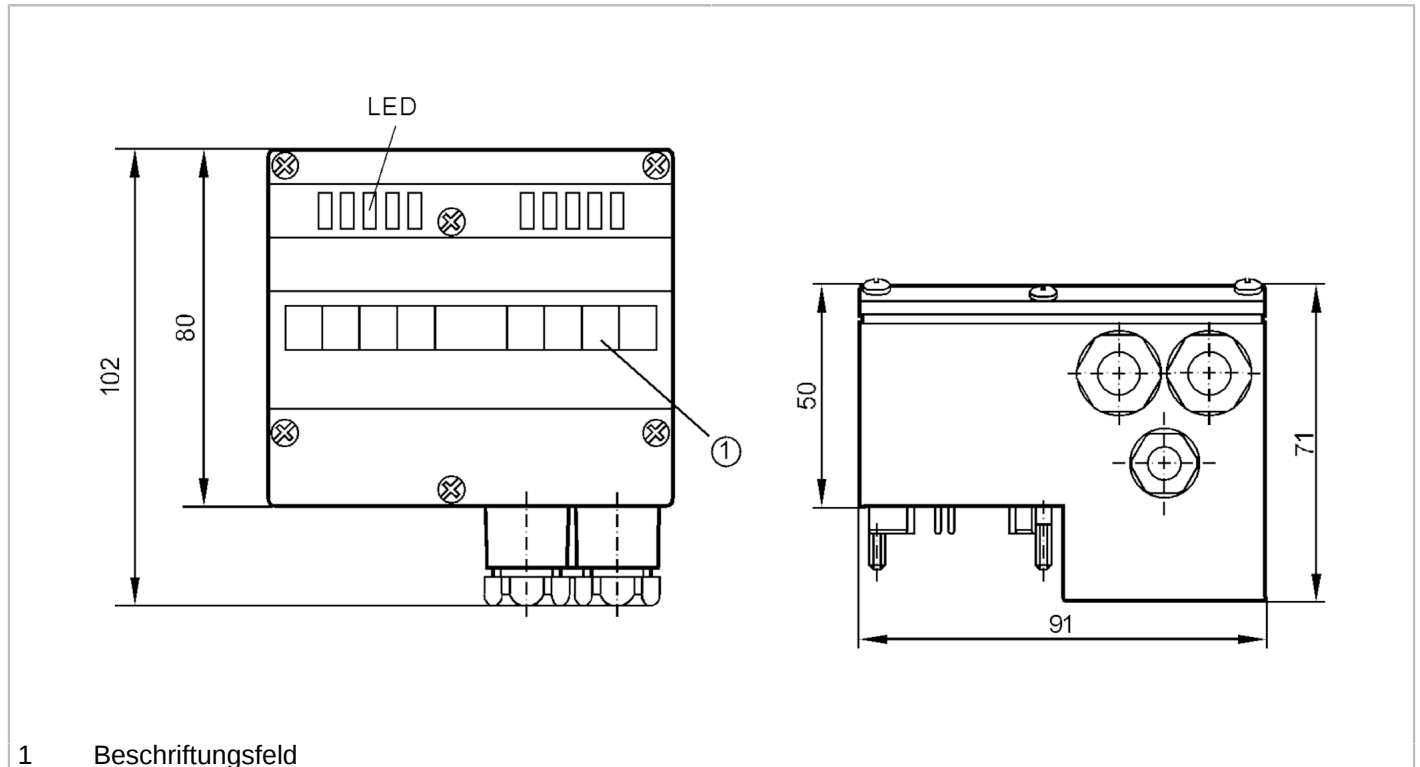




AS-Interface Universalmodul

UniversalModule 2AO(V) IP65



1 Beschriftungsfeld



Elektrische Daten	
Betriebsspannung	[V] 26,5...31,6 DC
Stromaufnahme	[mA] 4...33; (Externe Versorgung)
Max. Stromaufnahme aus AS-i	[mA] 33; (mit externer Versorgung: 29 mA)
Strombelastbarkeit gesamt	[A] 0,5; (mit externer Versorgung; ohne externe Versorgung: 90 mA)
Zusätzliche Spannungsversorgung	[V] 24 DC
Zusätzliche Spannungsversorgung	[V] optional
Ein-/Ausgänge	
Anzahl der Ein- und Ausgänge	Anzahl der analogen Ausgänge: 2
Ausgänge	
Anzahl der analogen Ausgänge	2; (Anschluss von 2-Draht-Aktuatoren oder 4-Draht-Aktuatoren mit separater 24 V-Versorgung)
Analogausgang Spannung	[V] 0...10
Auflösung Analogausgang	16 (1 bit = 1 mV)
Umgebungsbedingungen	
Umgebungstemperatur	[°C] 0...70
Lagertemperatur	[°C] -25...85
Schutzart	IP 65



AS-Interface Universalmodul

UniversalModule 2AO(V) IP65

Zulassungen / Prüfungen

EMV		EN 50295	
MTTF	[Jahre]		145

AS-i Kennwerte

AS-i Profil		S-7.3.5
AS-i E/A-Konfiguration	[hex]	7
AS-i ID-Code	[hex]	3.5
AS-i Zertifikat beantragt		ja

Zuordnung der Parameterbits	Parameterbit		Bezeichnung				
	P0	nicht verwendet	/ 1	reserviert	/ 0	reserviert	
	P1	nicht verwendet	/ 1	reserviert	/ 0	reserviert	
	P2	Peripheriefehleranzeige: 1		aktiviert	/ 0	deaktiviert	
	P3	nicht verwendet	/ 1	reserviert	/ 0	reserviert	

Mechanische Daten

Gewicht	[g]	296,5
Montageart		AS-i Schnittstelle zu FK-E-Unterteilen
Werkstoffe		PBT

Anzeigen / Bedienelemente

Anzeige	Schaltzustand	LED, grün Kanäle 1, 2
	Betrieb	LED, grün Spannung AS-i - AS-i
	Fehler	LED, rot
	Funktion	LED, grün Spannung A/D-Wandler

Bemerkungen

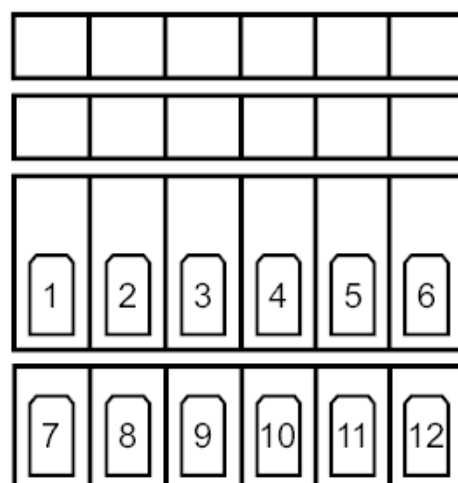
Verpackungseinheit	1 Stück
--------------------	---------

Elektrischer Anschluss

Käfigzugfederklemmen:

Kontaktstifte zu Modulunterteil, FK / FK-E / PG:

Anschluss



AC2619



AS-Interface Universalmodul

UniversalModule 2AO(V) IP65

1	O+ Aktuatorversorgung 2 +24V
2	V2 Analogausgang V
3	O- Aktuatorversorgung 2 0V
4	COM 2 Analogausgang 2 0V
5	Shield
6	Shield
7	O+ Aktuatorversorgung 1 +24V
8	V1 Analogausgang V
9	O- Aktuatorversorgung 10V
10	COM 1 Analogausgang 1 0V
11	FE Funktionserde
12	FE Funktionserde