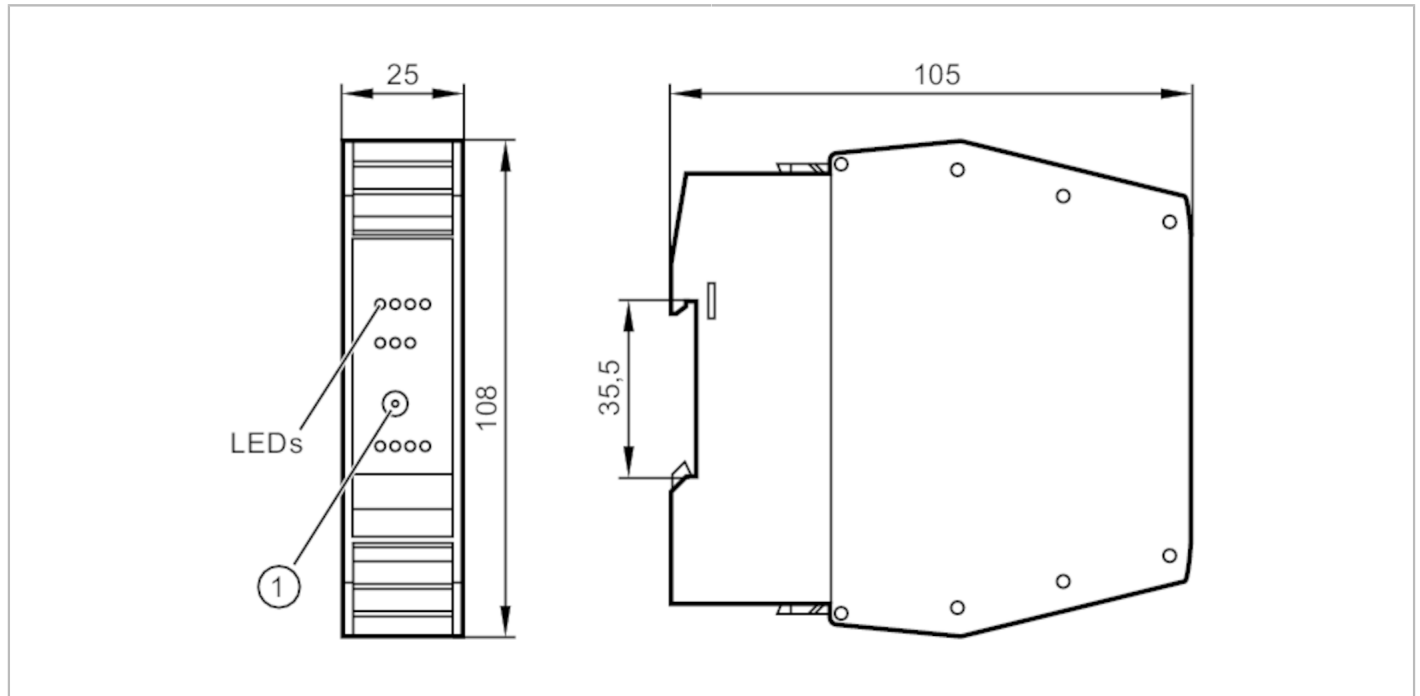


AC2257



AS-Interface Schaltschrankmodul

SmartL25 4DI 4DO T C



Elektrische Daten

Betriebsspannung	[V]	26,5...31,6 DC
Max. Stromaufnahme aus AS-i	[mA]	50
Strombelastbarkeit gesamt	[A]	4; (> 50 °C: 2000 mA)
Watchdog integriert		ja

Ein-/Ausgänge

Anzahl der Ein- und Ausgänge	Anzahl der digitalen Eingänge: 4; Anzahl der digitalen Ausgänge: 4
------------------------------	--

Eingänge

Anzahl der digitalen Eingänge	4
Eingangsbeschaltung digitale Eingänge	PNP
Sensorversorgung der Eingänge	AUX
Spannungsversorgung	[V] 18...30
Max. Strombelastbarkeit Eingänge gesamt	[mA] 200
Eingangsstrom High	[mA] 6...10
Eingangsstrom Low	[mA] 0...2
Min. Schaltpegel High-Signal	[V] 11
Kurzschlussfestigkeit Digitaleingänge	ja



AS-Interface Schaltschrankmodul

SmartL25 4DI 4DO T C

Ausgänge					
Anzahl der digitalen Ausgänge	4				
Beschaltung	PNP				
Spannungsbereich DC [V]	20...30; (über E+/E- / extern nach PELV)				
Strombelastbarkeit je Ausgang [mA]	1000; (Gebrauchskategorie DC-12: 700 mA; Gebrauchskategorie DC-13 (Steuerung von Elektromagneten): 20 W (IEC 60947-5-1))				
Kurzschlussfest	ja				
Galvanisch entkoppelt	ja				
Umgebungsbedingungen					
Umgebungstemperatur [°C]	-25...70				
Hinweis zur Umgebungstemperatur	cRUus: -25...60 °C				
Schutzart	IP 20				
Zulassungen / Prüfungen					
EMV	EN 50295				
	EN 50178				
MTTF [Jahre]	186				
AS-i Kennwerte					
AS-i Version	2.1				
AS-i Adressierung	Adressierbuchse				
Erweiterter Adressiermodus	nein				
AS-i Profil	S-7.0.E				
AS-i E/A-Konfiguration [hex]	7				
AS-i ID-Code [hex]	0.E				
AS-i Zertifikat	37302				
Belegung der Datenbits	Datenbit	D0	D1	D2	D3
	Eingang	I-1	I-2	I-3	I-4
	Ausgang	O-1	O-2	O-3	O-4
Mechanische Daten					
Gewicht [g]	136,5				
Montageart	Tragschienenmontage; Module anreihbar				
Werkstoffe	PA				
Anzeigen / Bedienelemente					
Anzeige	Schaltzustand	LED, gelb			
	Betrieb	LED, grün			
	Fehler	LED, rot			
Zubehör					
Zubehör optional	COMBICON-Stecker				
Bemerkungen					
Verpackungseinheit	1 Stück				



AS-Interface Schaltschrankmodul

SmartL25 4DI 4DO T C

Elektrischer Anschluss

COMBICON:

Anschluss

I-	I-	I-	I-
I1	I2	I3	I4
I+	I+	I+	I+

O-	O-	O-	O-
O1	O2	O3	O4
A+	A-	E+	E-

A+	AS-i +
A-	AS-i -
I+	Sensorversorgung +24V
I-	Sensorversorgung 0V
E+	Externe Spannungsversorgung für Sensoren / Aktuatoren
E-	Externe Spannungsversorgung für Sensoren / Aktuatoren
I1...I4	Schalteingang Sensor 1...4
O-	Schaltausgang Aktuator 0V
O1...O4	Schaltausgang Aktuator 1...4