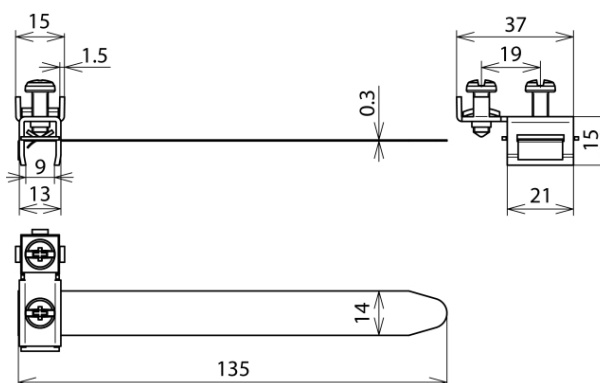


NEU (540 920)



Abbildung unverbindlich



Art.-Nr.	540 920
Werkstoff	NIRO
Klemmbereich Rohr Ø	9,5-17 ($1/8$ - $3/8$ ") mm
Schraube	☿ M5x14 mm
Werkstoff Schraube	NIRO
Abmessung Band (l1 x b x t)	135x14x0,3 mm
Anschlussleiterquerschnitt	2,5-10 mm ²
Gewicht	39 g
Zolltarifnummer	85389099
GTIN (EAN)	4013364144194
VPE	10 Stk.

Änderungen in Form und Technik, bei Maßen, Gewichten und Werkstoffen behalten wir uns im Sinne des Fortschrittes der Technik vor. Die Abbildungen sind unverbindlich.