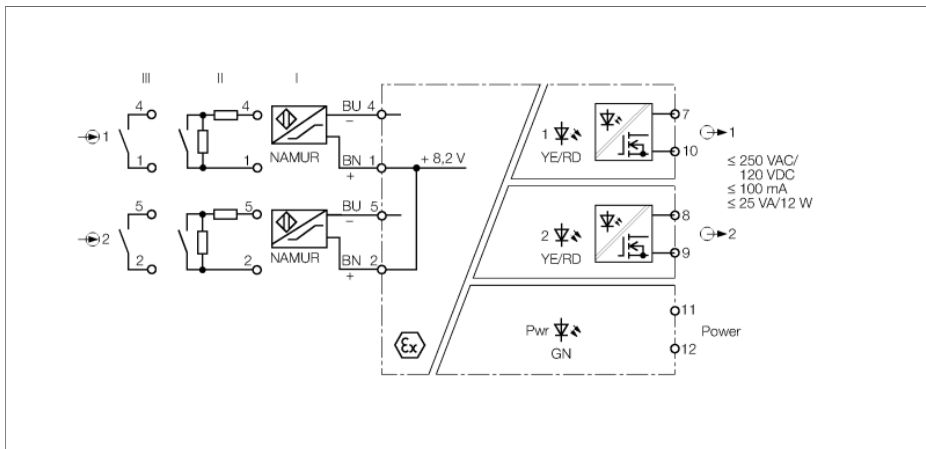


**Trennschaltverstärker  
2-kanalig  
IM1-22EX-MT**



Der zweikanalige Trennschaltverstärker vom Typ IM1-22EX-MT ist mit eigensicheren Eingangskreisen ausgestattet.

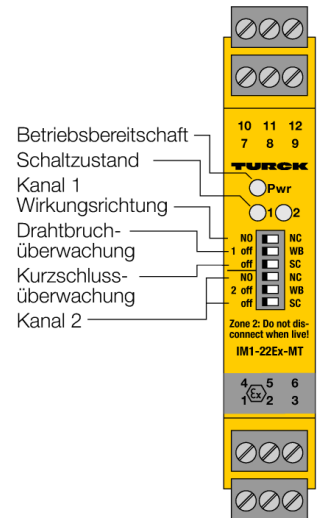
An das Gerät können Sensoren nach EN 60947-5-6 (NAMUR) oder potentialfreie Kontaktgeber angeschlossen werden.

Die Ausgangskreise verfügen über zwei potentialfreie MOSFET-Transistoren.

Über sechs frontseitige Schalter lassen sich für jeden Kanal separat die Wirkungsrichtung (Arbeits- oder Ruhestromverhalten, d. h. NO/NC) sowie die Drahtbruch- (WB) und Kurzschlussüberwachung (SC) ein- und ausschalten.

Bei Einsatz von mechanischen Kontakten muss die Drahtbruch- und Kurzschlussüberwachung abgeschaltet werden oder der Kontakt mit Widerständen (II) beschaltet sein (siehe Schaltbild).

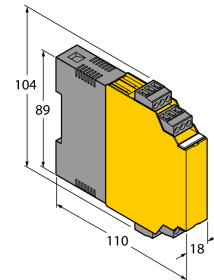
Die grüne LED signalisiert die Betriebsbereitschaft. Die Zweifarben-LEDs zeigen in Gelb den Schaltzustand des jeweiligen Ausgangs an. Bei einem Fehler im Eingangskreis wechselt, bei eingeschalteter Eingangskreisüberwachung, die dem fehlerhaften Eingang zugeordnete Zweifarben-LED auf Rot. Daraufhin wird der zugehörige Ausgangstransistor gesperrt.



- **Eigensichere Eingangskreise Ex ia**
- **Einsatz in Zone 2**
- **FM, NEPSI**
- **Anwendungsbereiche nach ATEX: II (1) G, II (1) D; II G 3**
- **Zwei Transistorausgänge (MOSFET)**
- **Wirkungsrichtung einstellbar (Arbeits-/ Ruhestromverhalten)**
- **Überwachung der Eingangskreise auf Drahtbruch und Kurzschluss (ein-/aus-schaltbar)**
- **Abziehbare Klemmenblöcke**
- **Galvanische Trennung von Eingangskreisen zu Ausgangskreisen und zur Versorgungsspannung**

**Trennschaltverstärker  
2-kanalig  
IM1-22EX-MT**

**Abmessungen**



<b>Typenbezeichnung</b>	IM1-22EX-MT																					
Ident-Nr.	7541213																					
<b>Nennspannung</b>	Weitspannungsnetzteil																					
Betriebsspannungsbereiche	20...250 VAC																					
Frequenz	40...70 Hz																					
Betriebsspannungsbereich	20...125 VDC																					
Leistungsaufnahme	≤ 3 W																					
<b>NAMUR</b>	EN 60947-5-6																					
Leerlaufspannung	8.2 VDC																					
Kurzschlussstrom	8.2 mA																					
Eingangswiderstand	1 kΩ																					
Leitungswiderstand	≤ 50 Ω																					
Einschaltschwelle	1.55 mA																					
Ausschaltschwelle	1.75 mA																					
Drahtbruchschwelle	≤ 0.1 mA																					
Kurzschlusschwelle	≥ 6 mA																					
<b>Halbleiterausgangskreis(e)</b>																						
Ausgangskreise(digital)	2 x MOSFET (potentialfrei, kurzschlussfest)																					
Schaltspannung	≤ 250 VAC/120 VDC																					
Schaltstrom je Ausgang	≤ 100 mA																					
Schaltfrequenz	≤ 1000 Hz																					
<b>Galvanische Trennung</b>																						
Prüfspannung	2,5 kV																					
<b>Ex-Zulassung gem. Konf.-Bescheinigung</b>	TÜV 04 ATEX 2553																					
Anwendungsbereich	II (1) G, II (1) D																					
Zündschutzart	[Ex ia Ga] IIC; [Ex ia Da] IIIC																					
max. Ausgangsspannung U <sub>o</sub>	≤ 9.6 V																					
max. Ausgangsstrom I <sub>o</sub>	≤ 11 mA																					
max. Ausgangsleistung P <sub>o</sub>	≤ 26 mW																					
Bemessungsspannung	250 V																					
Kennlinie	linear																					
Innere Induktivität/Kapazität L/C <sub>i</sub>	Li= 65μH, Ci vernachlässigbar klein																					
Äußere Induktivität/Kapazität L <sub>e</sub> /C <sub>e</sub>																						
	<table border="1"> <thead> <tr> <th>Ex ia</th> <th colspan="3">IIC</th> <th colspan="3">IIB</th> </tr> </thead> <tbody> <tr> <td>Lo [mH]</td> <td>1</td> <td>5</td> <td>10</td> <td>2</td> <td>10</td> <td>20</td> </tr> <tr> <td>Co [μF]</td> <td>1,1</td> <td>0,83</td> <td>0,74</td> <td>5,2</td> <td>3,8</td> <td>3,4</td> </tr> </tbody> </table>	Ex ia	IIC			IIB			Lo [mH]	1	5	10	2	10	20	Co [μF]	1,1	0,83	0,74	5,2	3,8	3,4
Ex ia	IIC			IIB																		
Lo [mH]	1	5	10	2	10	20																
Co [μF]	1,1	0,83	0,74	5,2	3,8	3,4																
Ex-Zulassung gem. Konf. Bescheinigung	TÜV 06 ATEX 552968 X																					
Anwendungsbereich	II 3 G																					
Zündschutzart für zugehöriges Betriebsmittel	Ex nA [ic Gc] IIC/IIB T4 Gc																					
max. Ausgangsspannung U <sub>o</sub>	≤ 9.6 V																					
max. Ausgangsstrom I <sub>o</sub>	≤ 11 mA																					
max. Ausgangsleistung P <sub>o</sub>	≤ 26 mW																					
Kennlinie	linear																					
Innere Induktivität/Kapazität L/C <sub>i</sub>	Li= 65 μH, Ci vernachlässigbar klein																					
Äußere Induktivität/Kapazität L <sub>e</sub> /C <sub>e</sub>																						
	<table border="1"> <thead> <tr> <th>Ex ic</th> <th colspan="3">IIC</th> <th colspan="3">IIB</th> </tr> </thead> <tbody> <tr> <td>Lo [mH]</td> <td>1</td> <td>5</td> <td>10</td> <td>1</td> <td>5</td> <td>10</td> </tr> <tr> <td>Co [μF]</td> <td>1,9</td> <td>1,4</td> <td>1,2</td> <td>11</td> <td>7,5</td> <td>6,6</td> </tr> </tbody> </table>	Ex ic	IIC			IIB			Lo [mH]	1	5	10	1	5	10	Co [μF]	1,9	1,4	1,2	11	7,5	6,6
Ex ic	IIC			IIB																		
Lo [mH]	1	5	10	1	5	10																
Co [μF]	1,9	1,4	1,2	11	7,5	6,6																
<b>Anzeigen</b>																						
Betriebsbereitschaft	grün																					
Schaltzustand	gelb																					
Fehlermeldung	rot																					

**Trennschaltverstärker  
2-kanalig  
IM1-22EX-MT****Mech. Daten**

Schutzart	IP20
Umgebungstemperatur	-25...70°C
Lagertemperatur	-40...80°C
Relative Luftfeuchtigkeit	≤ 95%
Abmessungen	104x 18x 110 mm
Gewicht	129 g
Montagehinweis	Montage auf Hutschiene oder Montageplatte
Gehäusewerkstoff	Polycarbonat/ABS
Elektrischer Anschluss	4 x 3-polige abziehbare Klemmenblöcke, verpolsicher, Schraubanschluss
Anschlussquerschnitt	1 x 2.5 mm <sup>2</sup> / 2 x 1.5 mm <sup>2</sup>
Anzugsdrehmoment	0.5 Nm

**Zubehör**

Typ	Ident-Nr.		Maßbild
IM-CC-3X2BU/2BK	6900475	Federzugklemmen für IM-Module (Ex-Geräte mit Baubreite 18 mm); Lieferumfang: 2 Stück 3-polige blaue Klemmen und 2 Stück 3-polige schwarze Klemmen.	