

Elektrische Daten:

Betriebsspannung: U_{nenn} = siehe Bestelldaten
Einschaltstrom: < 0,5A bei 24V
Stromaufnahme:
204 #00 75 LED-Dauerleuchte (<45mA AC/DC)
204 #00 67 LED-Dauerleuchte (<25mA AC)
204 #00 68 LED-Dauerleuchte (<25mA AC)

Bestell-Nr.:

204 #00 75 LED-Dauerleuchte 24V AC/DC
204 #00 67 LED-Dauerleuchte 115V AC
204 #00 68 LED-Dauerleuchte 230V AC

1 = rot 2 = grün 3 = gelb 4 = klar 5 = blau

Mechanische Daten:

Material:
• Kalotte: PC
• Adapterring: PC, schwarz
• Sockel: PA6.6 GF, schwarz

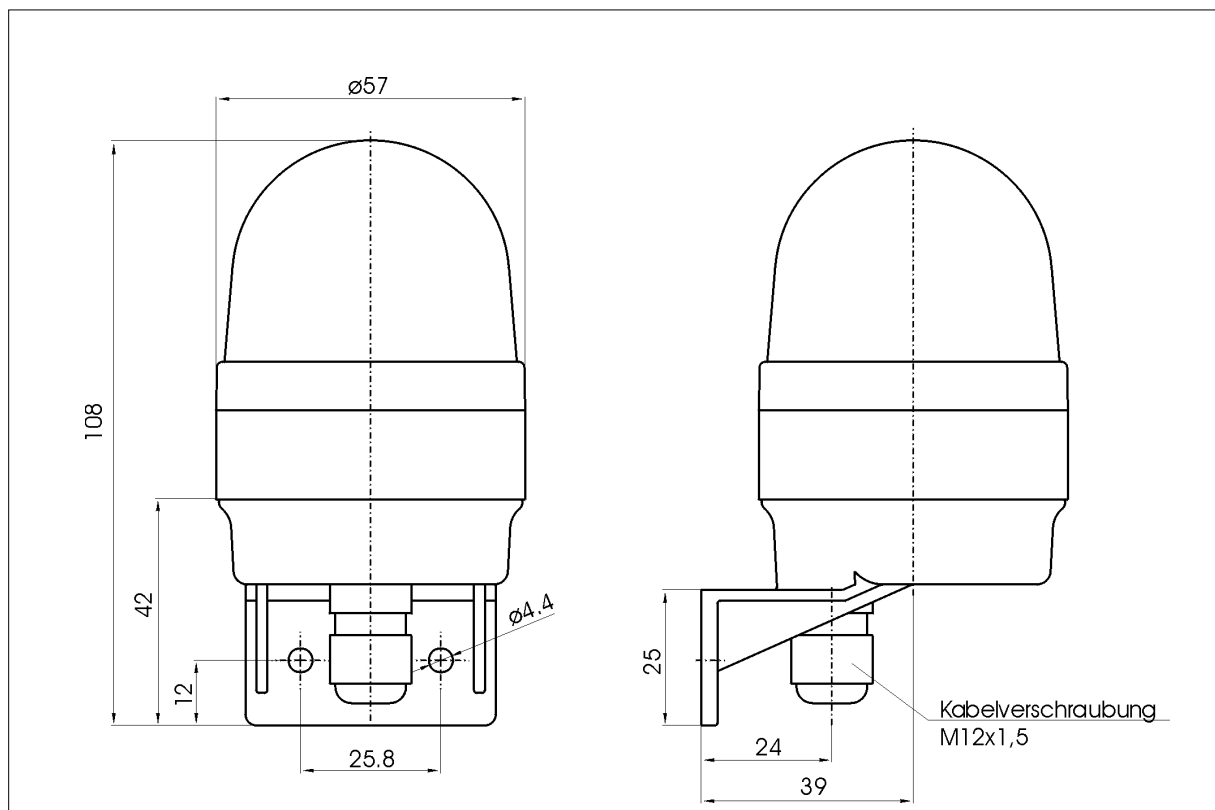
Sonstige Angaben:

Masse: ca. 72g
Temperatur: t_a -20°C bis +50°C
Schutzart: IP65 im montierten Zustand
Anschlussart: Schraubenlose CAGE CLAMP®-
Technik bis max. 2,5mm²
Kabelabgang: nach unten
Zugentlastung: Kabelverschraubung M12

Vorschriften: Die zutreffenden EG-Richtlinien werden erfüllt / UL-Listung vorhanden

CAGE CLAMP® ist ein eingetragenes Warenzeichen der WAGO Kontakttechnik GmbH

Alle Angaben beziehen sich auf U_{nenn} und Raumtemperatur!



	Erstellt	geprüft	freigegeben	Datenblatt-Nr.
Name	E. Degen	S. Rudischhauser	H. Elsäßer	000 204 500
Datum	15.05.2002	16.05.2002	16.05.2002	Blatt 1 v. 1