

Bestellbezeichnung  
PD-C360i/8 DIM weiß

Bestellnummer  
EP10426711

EAN Code  
4015120426711



ESYLUX



### Kurzbeschreibung:

- Präsenzmelder mit 360° Erfassungsbereich für die Deckenmontage
- Reichweite von bis zu 8 m im Durchmesser bei einer empfohlenen Montagehöhe von 3 m (maximale Montagehöhe 5 m)
- Automatische Lichtsteuerung auf ein konstantes Helligkeitsniveau in Abhängigkeit von Anwesenheit und Tageslicht (1 - 10 V = Schnittstelle)
- 16 A Hochleistungsrelais (Wolfram-Vorlaufkontakt)
- Fest hinterlegtes Werksprogramm für eine sofortige Betriebsbereitschaft

### Technische Daten:

Netzspannung	230 V/50 Hz
Leistungsaufnahme ca.	< 0,3 W
Erfassungsbereich	360°
Reichweite	ca. 8 m im Ø, bei einer Montagehöhe von 3 m
Einstellmöglichkeiten	mechanisch über Einstellregler, elektronisch über Infrarot-Fernbedienungen Mobil-PDi/plus, Mobil-PDi/User und X-REMOTE (separat bestellen)
Zulässige Umgebungstemperatur	0 °C...+50 °C
Schutzart	IP 20 als Unterputz-Version, IP 54 mit Aufputzdose (separat bestellen), IP 20 als Deckeneinbau-Version (Einbau-Set separat bestellen)
Schutzklasse	II
Montageart	Deckenmontage
Gehäusematerial	UV-stabilisiertes Polycarbonat
Abmessungen ca.	Höhe 38 mm, Ø 108 mm
Einbaumaß	Einbautiefe 24 mm, Einbaulochmaß Ø 60 mm
Anschlussklemme	2,5 mm <sup>2</sup>
Lieferumfang	inklusive Linienmaske
Slave-Eingang	ja
Kanal 1	Beleuchtung
Schnittstelle	1 - 10 V =
Kontakt	Schließer/potenzialbehaftet
Schaltleistung	230 V/50 Hz / (16 A Relais), 2300 W/10 A (cos phi = 1), 1150 VA/5 A (cos phi = 0,5), Kapazitive Last/EVGs max. Einschaltstrom 800 A/200 µs
Tastereingang 1	ja
Nachlaufzeit	ca. 1 Min. - 30 Min.
Lichtmessung	Mischlicht
Lichtwert	ca. 5 - 2000 Lux
Steuerausgang	1 - 10 V =/50 mA
Orientierungslicht	10 % Lichtleistung
Nachlaufzeit	ca. 1 Min. - 60 Min.
Orientierungslicht	

### Zubehör

- EM10425530 - Mobil-PDi/plus silber/grün-metallic
- EM10425547 - Mobil-PDi/User silber/grün-metallic
- EM10425608 - Schutzkorb 180/90 weiß
- EM10425615 - Schutzkorb 165/70 weiß
- EP10055379 - PD-C360/8 Slave weiß
- EP10055386 - PD-C360/24 Slave weiß
- EP10425370 - Aufputzdose-C IP 20 weiß
- EP10425387 - Aufputzdose-C IP 20 silber
- EP10425905 - Aufputzdose-C IP 54 weiß
- EP10425912 - Aufputzdose-C IP 54 silber
- EP10425929 - Deckeneinbau-Set-C weiß
- EP10425936 - Abdeck-Set-C360/8 silber
- EP10426346 - SRM-230V Relais-Modul weiß
- EP10426353 - ILR-230V Strombegrenzungs-Modul weiß
- EP10426988 - RC-Filter/Löschglied
- EP10426995 - X-REMOTE Fernbedienung schwarz

Hinweis: Es können max. 10 "Slave"-Geräte an einen "Master" angeschlossen werden. Die Montageleitungsänge zwischen "Master" und "Slave" sollte 100 m nicht überschreiten.

Bestellbezeichnung  
PD-C360i/8 DIM weiß

Bestellnummer  
EP10426711

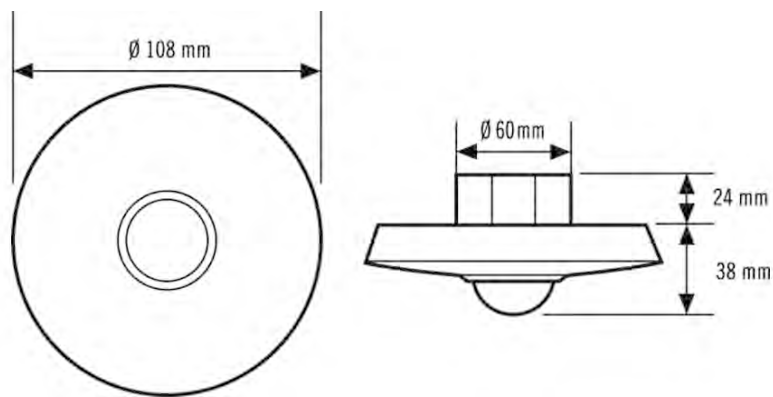
EAN Code  
4015120426711



ESYLUX



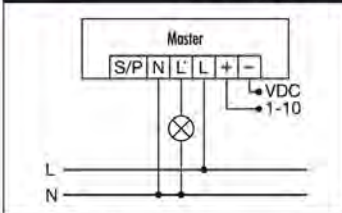
Maße in mm



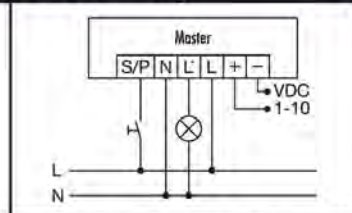
Präsenzmelder PD-C360i/8 DIM - Master, PD-C360i/24 DIM - Master

Kombinierbar mit Slave-Ausführung

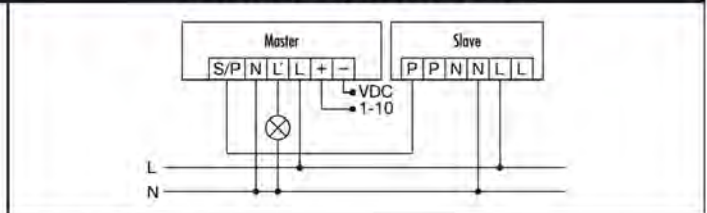
PD-C360/8 Slave, PD-C360/24 Slave



Standardbetrieb



Standardbetrieb mit zusätzlicher Ansteuerung durch Taster



**Master-Slave-Schaltung:**  
Das Master-Gerät schaltet angeschlossene Verbraucher je nach eingestellten Parametern.  
Die Slave-Geräte dienen nur der Präsenzerfassung und geben bei erkannter Bewegung einen Impuls an das Master-Gerät.  
**Achtung:** Es können max. 10 Slave-Geräte an ein Master-Gerät angeschlossen werden.

**Hinweis:** Eine Parallelschaltung der Präsenzmelder ist nicht zulässig. Zur Erweiterung des Erfassungsbereiches die zugehörigen Slave-Geräte (Zubehör) nutzen.