

EAS EK FM 16 (775 631)

- Erdungs- und Kurzschliesvorrichtungen knnen ber den EuK-Konfigurator online zusammengestellt werden



Abbildung unverbindlich

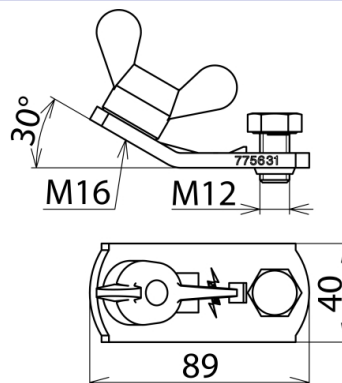


Abbildung unverbindlich

Typ	EAS EK FM 16
Art.-Nr.	775 631
Abmessung	M16
Verdrehungsschutz	PK1
fr Seilquerschnitt	16 ... 150 mm ²
max. Kurzschlussstrom I _k 0,5 s	42,0 kA
max. Kurzschlussstrom I _k 1 s	29,6 kA
Gewicht	290 g
Zolltarifnummer	85389099
GTIN (EAN)	4013364102552
VPE	1 Stk.

Änderungen in Form und Technik, bei Maen, Gewichten und Werkstoffen behalten wir uns im Sinne des Fortschrittes der Technik vor. Die Abbildungen sind unverbindlich.

Der max. Kurzschlussstrom muss fr Klemmen und Erdungs- und Kurzschlieseile bereinstimmen!