

- Einsatz in den explosionsgefährdeten Bereichen Ex-Zonen 1 und 2 (Gase, Dämpfe, Nebel) sowie Ex-Zonen 21 und 22 (Stäube)
- Geprüft nach der Explosionsgruppe IIB
- Erhebliche Einsparung von Montagezeit – Außerbetriebsetzen der Anlage/Bereiche bedingt durch Schweiß- oder Bohrarbeiten ist nicht mehr notwendig



(540 810)

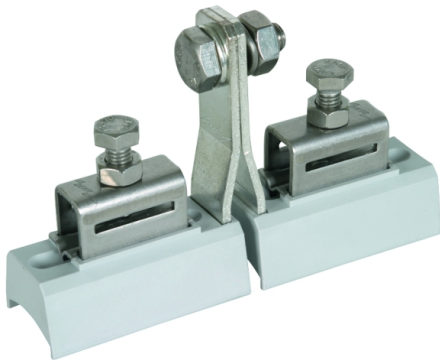
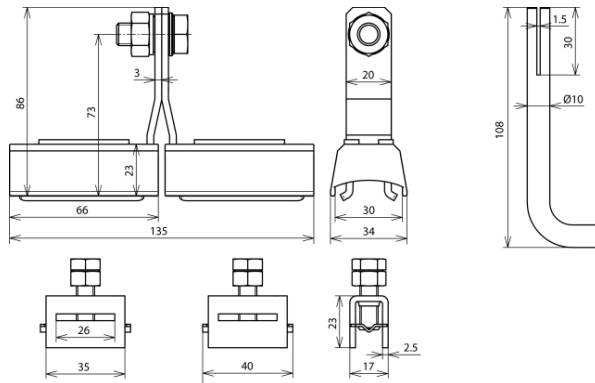


Abbildung unverbindlich



Art.-Nr.	540 810
Blitzstoßstrom (10/350) Cu (I_{imp})	50 kA
Blitzstoßstrom (10/350) St/tZn (I_{imp})	50 kA
Blitzstoßstrom (10/350) NIRO (I_{imp})	25 kA
Anschluss	M10
Klemmbereich Rohr Ø	26,9 (3/4") - 500 mm
Werkstoff Schellenkörper	Polyamid
Werkstoff Spannkopf/Band	NIRO
Werkstoff Kontaktwinkel	Cu/gal Sn
Normenbezug	DIN EN 50164-1
Gewicht	550 g
Zolltarifnummer	85389099
GTIN (EAN)	4013364115484
VPE	1 Stk.

Änderungen in Form und Technik, bei Maßen, Gewichten und Werkstoffen behalten wir uns im Sinne des Fortschrittes der Technik vor. Die Abbildungen sind unverbindlich.

Weitere Angaben können der Montageanleitung Nr. 1599 entnommen werden.