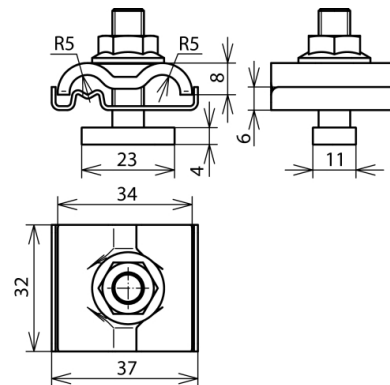




(540 250)



Abbildung unverbindlich



Erdungsklemmen zum Einbinden der Montagesysteme z. B. von PV-Anlagen in den Funktionspotentialausgleich/Funktionserdung (Leiterfarbe ggf. schwarz) und Blitzschutz-Potentialausgleich nach DIN EN 62305-3 (VDE 0185-305-3)

Durch die Kontaktplatte (Zwischenelement) aus NIRO können unterschiedliche Werkstoffe des Leiters (Cu, Al, St/tZn und NIRO) mit den üblichen Montagesystemen z. B. aus Aluminium verbunden werden, ohne dass Kontaktkorrosion entsteht.

Durch die Ausführung mit Doppelüberleger können einfach und schnell die Profile untereinander z. B. mit Durchgangsverdrahtung angeschlossen werden.

Art.-Nr.	540 250
Werkstoff Klemme	NIRO
Klemmbereich Rd	8-10 mm
Anschluss (ein-/mehrdrätig)	4-50 mm <sup>2</sup>
Schraube	Hammerkopfschraube M8x30 mm
Werkstoff Schraube/Mutter	NIRO
Normenbezug	DIN EN 50164-1
Gewicht	60 g
Zolltarifnummer	85389099
GTIN (EAN)	4013364138650
VPE	50 Stk.

Anderungen in Form und Technik, bei Maßen, Gewichten und Werkstoffen behalten wir uns im Sinne des Fortschrittes der Technik vor. Die Abbildungen sind unverbindlich.