



(478 530)

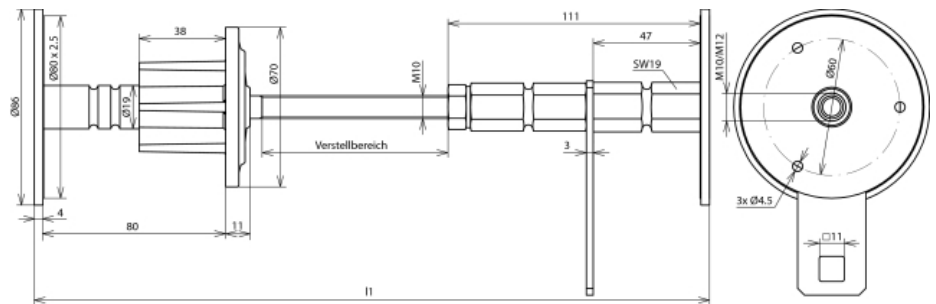
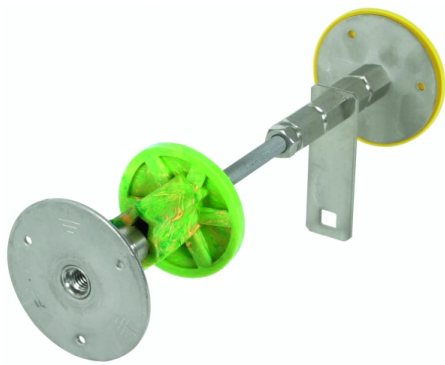


Abbildung unverbindlich

Art.-Nr.	478 530
Werkstoff Platte	NIRO (V4A)
Werkstoff-Nr.	1.4571 / 1.4404 / 1.4401
Werkstoff Achse	St/tZn
Wandstärke (I1)	200-300 mm
Anschlussgewinde	M10 / 12
Anschlussplatte Ø	80 mm
Normenbezug	DIN EN 50164-1
Kurzschlussstrom (50 Hz) (1 s; ≤ 300 °C)	4,1 kA
Gewicht	697 g
Zolltarifnummer	85389099
GTIN (EAN)	4013364120341
VPE	1 Stk.

Änderungen in Form und Technik, bei Maßen, Gewichten und Werkstoffen behalten wir uns im Sinne des Fortschrittes der Technik vor. Die Abbildungen sind unverbindlich.

Nähere Angaben über Anwendung und Einbau können der Einbauanleitung Nr. 1654 entnommen werden.