



(372 220)

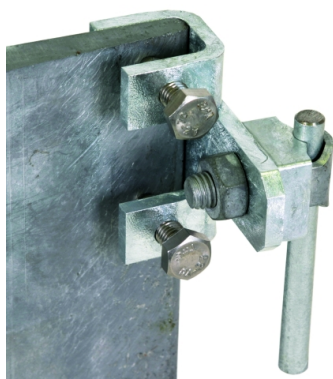
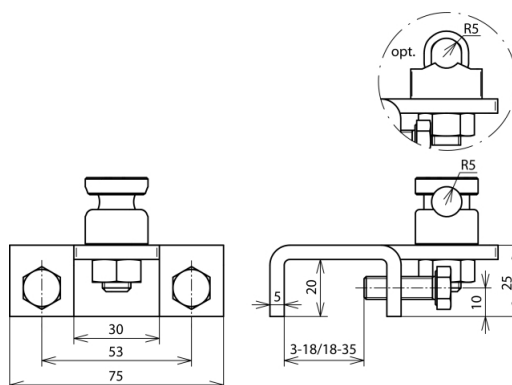


Abbildung unverbindlich



Art.-Nr.

372 220

Klemmbereich

3-18 mm

Werkstoff Klemme

St/tZn

Klemmbereich Rd

7-10 mm

Schraube

☛ M8x25 mm

Werkstoff Schraube/Mutter

NIRO

Normenbezug

DIN EN 50164-1

Gewicht

288 g

Zolltarifnummer

85389099

GTIN (EAN)

4013364119123

VPE

25 Stk.

Änderungen in Form und Technik, bei Maßen, Gewichten und Werkstoffen behalten wir uns im Sinne des Fortschrittes der Technik vor. Die Abbildungen sind unverbindlich.