

(365 519)

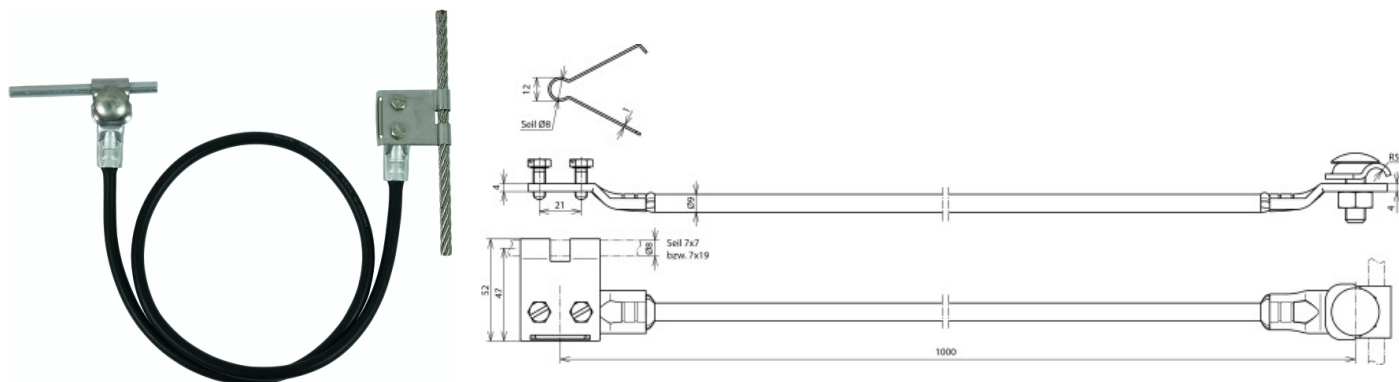


Abbildung unverbindlich

Art.-Nr.	365 519
Klemmbereich Anschlusslasche	Ø8 mm
Seilaufbau	7x7 / 7x19
Werkstoff Anschlusslasche	NIRO
Klemmbereich Klemmbock	Rd 6-10 mm
Werkstoff Klemmbock	NIRO
Länge	1000 mm
Werkstoff Seil	Cu
Querschnitt	16 mm ²
Temperaturbereich	-40 bis +80 °C
Seilausführung	flexibel
Isolierung	Gummi EM5 schwarz
Normenbezug	DIN EN 50164-1
Gewicht	333 g
Zolltarifnummer	85389099
GTIN (EAN)	4013364130869
VPE	1 Stk.

Änderungen in Form und Technik, bei Maßen, Gewichten und Werkstoffen behalten wir uns im Sinne des Fortschrittes der Technik vor. Die Abbildungen sind unverbindlich.

Weitere Angaben können der Montageanleitung Nr. 1732 entnommen werden.