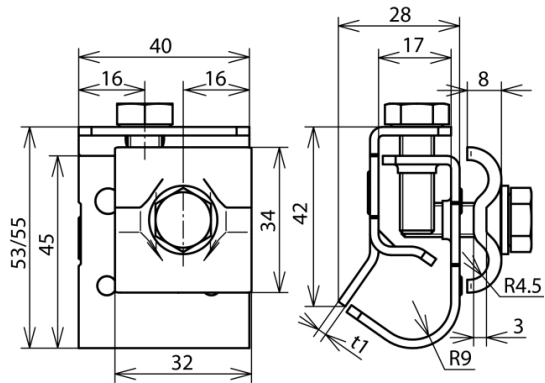




(339 051)



Abbildung unverbindlich



Art.-Nr.	339 051
Klemmbereich Wulst	16-22 mm
Werkstoff Klemme	Al
Klemmbereich Rd	8-10 mm
Werkstoff Überleger	NIRO
Breite / Materialstärke (t1)	40 / 3 mm
Schraube	● M8x20/25 mm
Werkstoff Schraube	NIRO
Normenbezug	DIN EN 50164-1
Gewicht	95 g
Zolltarifnummer	85389099
GTIN (EAN)	4013364127388
VPE	25 Stk.

Änderungen in Form und Technik, bei Maßen, Gewichten und Werkstoffen behalten wir uns im Sinne des Fortschrittes der Technik vor. Die Abbildungen sind unverbindlich.