



(308 035)

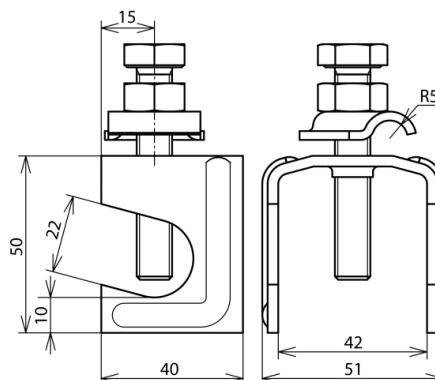


Abbildung unverbindlich

Art.-Nr.	308 035
Werkstoff	St/blank
Klemmbereich Rd / Rd	(+//II) 6-22 / 6-10 mm
Klemmbereich Rd / FI	(+) 6-22 / 40 mm
Schraube	● M10x60 mm
Werkstoff Schraube	St/blank
Normenbezug	DIN EN 50164-1
Kurzschlussstrom (50 Hz) (1 s; ≤ 300 °C)	1,0 kA
Gewicht	165 g
Zolltarifnummer	85389099
GTIN (EAN)	4013364123472
VPE	25 Stk.

Änderungen in Form und Technik, bei Maßen, Gewichten und Werkstoffen behalten wir uns im Sinne des Fortschrittes der Technik vor. Die Abbildungen sind unverbindlich.