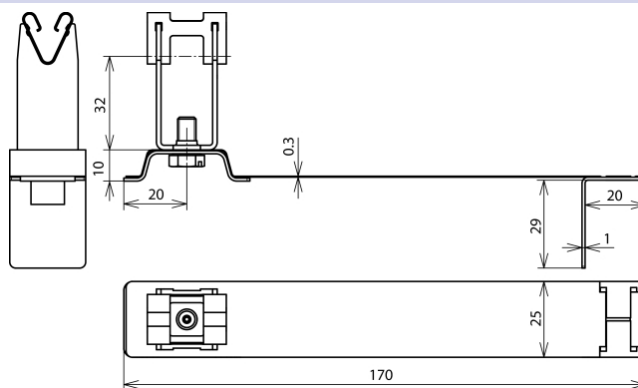


(204 949)



Abbildung unverbindlich



Art.-Nr.	204 949
Werkstoff Dachleitungshalter	NIRO
Strebenlänge	170 mm
Bauhöhe Leitungshalter (h1)	32 mm
Werkstoff Leitungshalter	NIRO
Leitungshalter Aufnahme Rd	8 mm
Gewicht	54 g
Zolltarifnummer	85389099
GTIN (EAN)	4013364129290
VPE	50 Stk.

Änderungen in Form und Technik, bei Maßen, Gewichten und Werkstoffen behalten wir uns im Sinne des Fortschrittes der Technik vor. Die Abbildungen sind unverbindlich.