

Концевой переключатель в металлическом корпусе Серия GC

Типовое обозначение **GC-SU1Z STW**

Артикул **6021155017**

Коммутационная схема

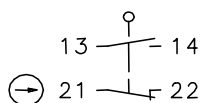
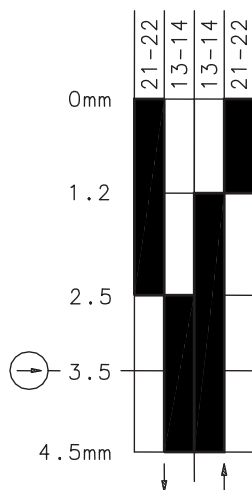
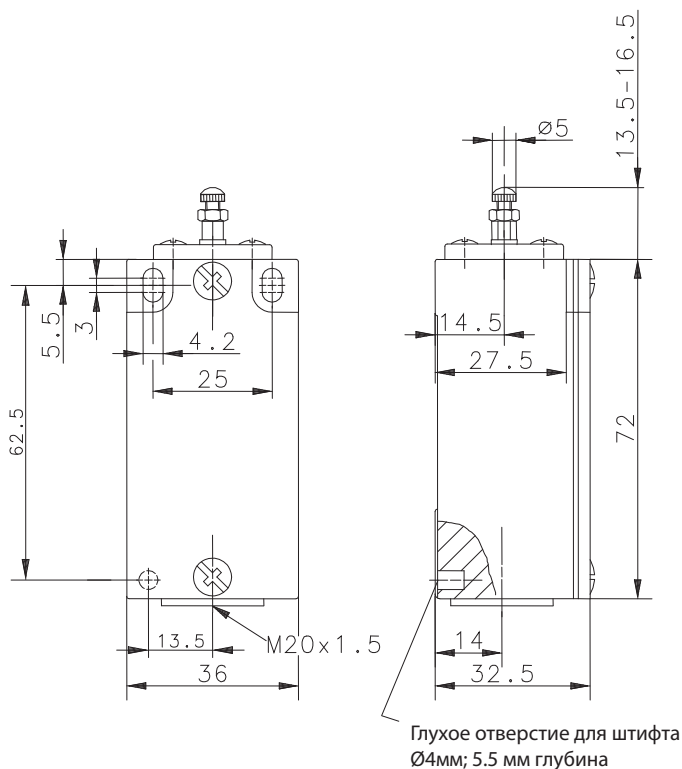


Диаграмма срабатывания



EIN
 AUS
 Допуск:
 Точка переключения $\pm 0,25$ мм;
 Управляющее усилие ± 10 %



Электрические параметры

Номинальное напряжение изоляции	U_i	400 В пер. тока
Преобр. теплового тока	I_{the}	10 А
Номинальное рабочее напряжение	U_e	240 В
Категория применения		AC-15, U_e / I_e 240 В / 3 А
Принудительное размыкание	\rightarrow	по IEC/EN 60947-5-1, Приложение К
Средства защиты от короткого замыкания		Плавкий предохранитель 2 А gG
Класс защиты		I

Механические данные	
Корпус	Литой под давлением алюминий
Крышка	Листовой алюминий
Приводной механизм	Толкатель с резьбой (регулир. МЗ с контргайкой)
Температура окружающей среды	-30°C ... +80°C
Тип контакта	1 разомкнутый, 1 замкнутый (Zb)
Механический срок службы	10 x 10 ⁶ коммутационных операций
Частота коммутации	≤ 100 / мин.
Крепление	2 x M4
Вид подсоединения	4 резьбовых подключения (МЗ,5)
Сечение проводов	С одним проводником 0,5 ... 1,5 мм ² Гильза с кабельным зажимом 0,5 ... 1,5 мм ²
Кабельный вход	1 x M20x1,5
Вес	≈ 0,15 кг
Монтажное положение	любое
Степень защиты	IP65 по IEC/EN 60529

Варианты включения
Приведенные данные относятся к срабатыванию в направлении толкателя. При боковом приводе срок службы переключателя сокращается.

Показатели техники безопасности	
B10d	20 x 10 ⁶ коммутационных циклов

Предписания
VDE 0660 T100, DIN EN 60947-1, IEC 60947-1
VDE 0660 T200, DIN EN 60947-5-1, IEC 60947-5-1
DIN EN ISO 13849-1

Соответствие ЕС
Директива 2014/35/ЕС на низков. оборудование

Разрешения
cCSA _{US} A300 (same polarity)
CCC

Примечания
Предусмотренный тип защиты (IP-Code) действует только при закрытой крышке и использовании, как минимум, одного эквивалентного кабельного соединения.