

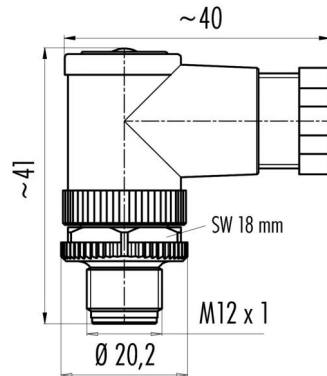
Bezeichnung Winkelstecker, Metallverriegelung, Schraubklemmanschluss
Bereich M 12 Sensorsteckverbinder A-Kodierung Serie 713

Polzahl 5
Bestellnummer 99 0437 52 05

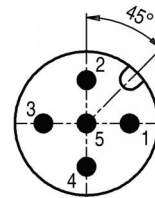
Abbildung



Maßzeichnung



Polbild



	X	Y
1	2,50	0,00
2	0,00	2,50
3	-2,50	0,00
4	0,00	-2,50
5	0,00	0,00

Die Einzelteildarstellung und Montageanleitung finden Sie auf der nachfolgenden Seite.

Technische Daten

Allgemeine Kennwerte

Steckverbinder-Bauform	Winkelstecker
Steckverbinder Verriegelung	Schraub
Anschlussart	schrauben
Anschlußquerschnitt (mm ²)	0,75 mm ²
Anschlußquerschnitt (AWG)	18
Kabeldurchlass	6 - 8 mm
Obere Grenztemperatur	+85 °C
Untere Grenztemperatur	-40 °C

Werkstoffe

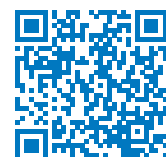
Material Kontakt	CuZn (Messing)
Kontaktoberfläche	CuSnZn (Optalloy)
Material Kontaktkörper	PA
Material Gehäuse	PBT

Kabeldaten

Polzahl: 5, Kabeldurchlass: 6-8 mm,
Winkelstecker, Metallverriegelung,
Schraubklemmanschluss, mit UL-Zulassung

Elektrische Kennwerte

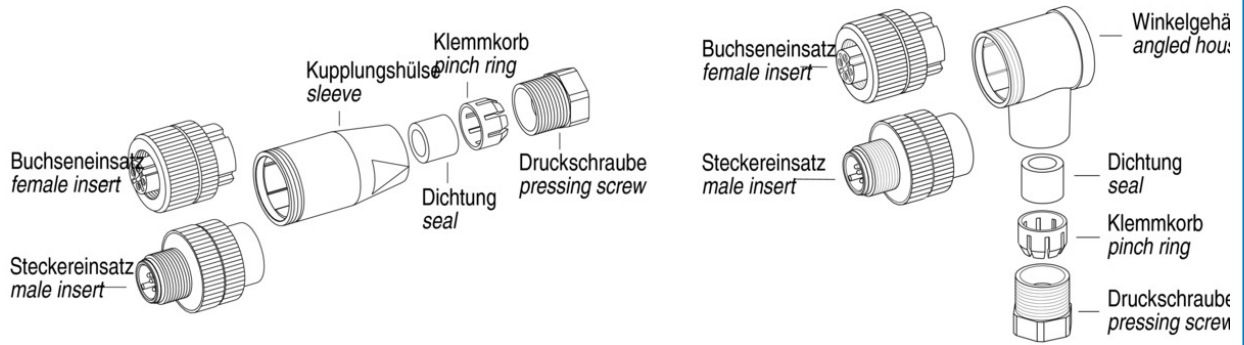
Bemessungsspannung	125 V
Bemessungs-Stoßspannung	1500 V
Verschmutzungsgrad	3
Überspannungskategorie	II
Isolierstoffgruppe	II
Bemessungsstrom (40 °C)	4 A
Durchgangswiderstand	≤ 8 mΩ
EMV-Tauglichkeit	nicht geschirmt
Schutzart	IP 67
Mechanische Lebensdauer	> 50 Steckzyklen



Bezeichnung Winkelstecker, Metallverriegelung, Schraubklemmanschluss
Bereich M 12 Sensorsteckverbinder A-Kodierung Serie 713

Polzahl 5
Bestellnummer 99 0437 52 05

Einzelteildarstellung



Montageanleitung / Montageausschnitt

