

Datenblatt - TR 335-11z

Positionsschalter / 335 Metallgehäuse - EN 50041 mit Betätiger / 335 Rollendruckbolzen r



Vorzugstyp



(Die Abbildung kann vom Original abweichen!)

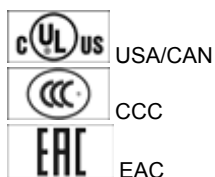
- Metallgehäuse
- große Auswahl an Betätigungselementen
- weitgehend öl- und benzinbeständig
- 40,5 mm x 76 mm x 38 mm
- Betätigungselemente um 4 x 90° umsetzbar
- 1 Leitungseinführung M 20 x 1.5
- Bauform nach EN 50041

Bestelldaten

Produkt-Typbezeichnung	TR 335-11Z
Artikelnummer	101167924
EAN Code	4030661219714
eCl@ss	27-27-26-01

Zulassung

Zulassung



Sicherheitsbetrachtung

Vorschriften	EN ISO 13849-1
B _{10d} Öffner (NC)	20.000.000
Gebrauchsdauer	20 Jahre
Hinweis	$MTTF_d = \frac{B_{10d}}{0,1 \times n_{op}}$ $n_{op} = \frac{d_{op} \times h_{op} \times 3600 \text{ s/h}}{t_{cycle}}$

Allgemeine Daten

Produkt-Name	T 335 Druckbolzen R
Vorschriften	EN 60947-5-1, BG-GS-ET-15
Richtlinienkonformität (J/N) 	Ja
für Sicherheitsfunktionen geeignet (J/N)	Ja
Antriebsform	C nach DIN EN 50041
Werkstoffe	
- Werkstoff des Gehäuses	Aluminium
- Werkstoff der Kontakte	Silber
Gehäusebeschichtung	lackiert
Gehäusebauform	Normbauform
Gewicht	185 g


Mechanische Daten

Ausführung des elektrischen Anschlusses	Schraubanschluss
Anschlussquerschnitt	
- min. Anschlussquerschnitt	0,75 mm ²
- max. Anschlussquerschnitt	2,5 mm ²
Mechanische Lebensdauer	30.000.000 Schaltspiele
Schalhäufigkeit	max. 5000 /h
Hinweis	Alle Angaben zum Anschlussquerschnitt verstehen sich einschließlich Aderendhülsen.
Ausführung des Betätigungselements	Rollendruckbolzen
Betätigungskraft	min. 17 N
Preldauer	< 2 ms
Umschaltzeit	entsprechend der Betätigungsgeschwindigkeit
Betätigungsgeschwindigkeit bei einem vertikalen Anfahrwinkel von 30°	
- min. Betätigungsgeschwindigkeit	
- max. Betätigungsgeschwindigkeit	0,5 m/s

Umgebungsbedingungen

Umgebungstemperatur	
- min. Umgebungstemperatur	-30 °C
- max. Umgebungstemperatur	+80 °C
Schutzart	IP67

Elektrische Daten

Ausführung des Schaltelementes	Schließer (NO), Öffner (NC)
Schaltprinzip	Schleichschaltung
- zwangsöffnender Öffner 	
Anzahl der Hilfskontakte	1 St.
Anzahl der Sicherheitskontakte	1 St.
Bemessungsstoßspannungsfestigkeit U _{imp}	6 kV
Bemessungsisolationsspannung U _i	500 V
Thermischer Dauerstrom I _{the}	10 A
Gebrauchskategorie	AC-15: 230 V / 4 A, DC-13: 24 V / 4 A
Bedingter Bemessungskurzschlussstrom	1000 A
Kurzschlusschutz	6 A gG D-Sicherung

ATEX

Explosionsschutz-Kategorie für Gas
Explosionsschutz-Kategorie für Staub

keine
keine

Abmessungen

Abmessungen des Sensors

- Breite des Sensors	40,5 mm
- Höhe des Sensors	116,6 mm
- Länge des Sensors	38 mm

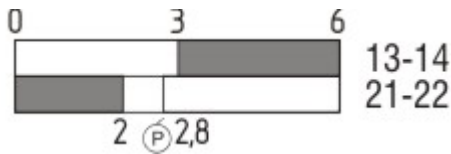
Kontaktbild



Hinweis zum Kontaktbild

- zwangsöffnender Öffnerkontakt
- betätigt
- unbetätigt
- Schließerkontakt
- Öffnerkontakt

Schaltwegdiagramm



Hinweis zum Schaltwegdiagramm

- Kontakt geschlossen
- Kontakt geöffnet
- Einstellbereich
- Rastpunkt
- Zwangsöffnungsweg/- winkel

VS Verstellbereich Schließer

VÖ Verstellbereich Öffner

N Nachlauf

Die dargestellten Schaltwege für die Schließer- und Öffnerkontakte sind auf andere Kontaktkombinationen übertragbar.

Bestellindex

Der Bestellindex wird an die Typenbezeichnung des Schalters angehängt.

Bestellbeispiel: TR 335-11z-**1637**

...-**1637**

0,3 µm Kontaktvergoldung

...-**NPT**

Leitungseinführung NPT 1/2"

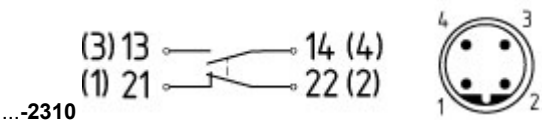
...-**ST**



M12 Steckeranschluss in A-Codierung
Bemessungsstoßspannungsfestigkeit U_{imp} : 0,8 kV
Bemessungsisolationsspannung U_i : 50 V
Bemessungsbetriebsspannung U_e : 50 V

Bemessungsstrom I_e : 4 A
 Achtung! Die Ausführungen mit Steckeranschluss dürfen gem. EN 60204-1 nur in PELV-Stromkreisen verwendet werden.

M12 Steckeranschluss in B-Codierung
 Bemessungsstoßspannungsfestigkeit U_{imp} : 0,8 kV
 Bemessungsisolationsspannung U_i : 50 V
 Bemessungsbetriebsspannung U_e : 50 V
 Bemessungsstrom I_e : 4 A
 Achtung! Die Ausführungen mit Steckeranschluss dürfen gem. EN 60204-1 nur in PELV-Stromkreisen verwendet werden.



Typenschlüssel

(1)(2) 3(3)5-(4)Z(5)-(6)-(7)-(8)-(9)

(1)

Z Sprungschaltung
 T Schleichschaltung

(2)

S Druckbolzen S
 R Rollendruckbolzen R
 H Rollenschwenkhebel H
 10H Stabschwenkhebel 10H
 7H Rollenschwenkhebel 7H
 1K Rollenhebel 1K
 3K Winkelhebel 3K

(3)

3 schmale Bauform
 5 breite Bauform

(4)

11 1 Schließer (NO) / 1 Öffner (NC)
 02 2 Öffner (NC)
 20 2 Schließer (NO) (*Schalter mit 2 Schließerkontakten sind nicht für Sicherheitsaufgaben geeignet*)
 01/01 1 Öffner (NC) links / 1 Öffner (NC) rechts
 12 1 Schließer (NO) / 2 Öffner (NC)
 03 3 Öffner (NC)

(5)

H Schleichschaltung mit Staffelung
 UE Schleichschaltung mit Überdeckung

(6)

G24 mit LED

(7)

ohne Leitungseinführung M20
 NPT Leitungseinführung NPT 1/2"
 ST M12 Steckeranschluss in A-Codierung (*Achtung! Die Ausführungen mit Steckeranschluss dürfen gem. EN 60204-1 nur in PELV-Stromkreisen verwendet werden.*)

ST-2310

M12 Steckeranschluss in B-Codierung (*Achtung! Die Ausführungen mit Steckeranschluss dürfen gem. EN 60204-1 nur in PELV-Stromkreisen verwendet werden.*)

(8)

2138 Rollenschwenkhebel 7H für Positionsschalter mit Sicherheitsfunktion

(9)

Dokumente

Betriebsanleitung und Konformitätserklärung (de) 157 kB, 18.06.2018

Code: mrlk_zt332-335-336-355_de

Betriebsanleitung und Konformitätserklärung (nl) 162 kB, 27.06.2018

Code: mrlk_zt332-335-336-355_nl

Betriebsanleitung und Konformitätserklärung (it) 162 kB, 27.06.2018

Code: mrlk_zt332-335-336-355_it

Betriebsanleitung und Konformitätserklärung (pt) 163 kB, 27.06.2018

Code: mrlk_zt332-335-336-355_pt

Betriebsanleitung und Konformitätserklärung (pl) 198 kB, 27.06.2018

Code: mrlk_zt332-335-336-355_pl

Betriebsanleitung und Konformitätserklärung (en) 160 kB, 18.06.2018

Code: mrlk_zt332-335-336-355_en

Betriebsanleitung und Konformitätserklärung (fr) 164 kB, 27.06.2018

Code: mrlk_zt332-335-336-355_fr

Konformitätserklärung (es) 91 kB, 18.06.2018

Code: KAS_konfi_nsr_zt2xx-3xx_es

Konformitätserklärung (pl) 130 kB, 18.06.2018

Code: KAS_konfi_nsr_zt2xx-3xx_pl

Konformitätserklärung (it) 89 kB, 18.06.2018

Code: KAS_konfi_nsr_zt2xx-3xx_it

Konformitätserklärung (pt) 90 kB, 18.06.2018

Code: KAS_konfi_nsr_zt2xx-3xx_pt

Konformitätserklärung (fr) 89 kB, 18.06.2018

Code: KAS_konfi_nsr_zt2xx-3xx_fr

Konformitätserklärung (de) 581 kB, 07.06.2018

Code: KAS_konfi_nsr_zt2xx-3xx_de

Konformitätserklärung (en) 579 kB, 07.06.2018

Code: KAS_konfi_nsr_zt2xx-3xx_en

Konformitätserklärung (nl) 89 kB, 18.06.2018

Code: KAS_konfi_nsr_zt2xx-3xx_nl

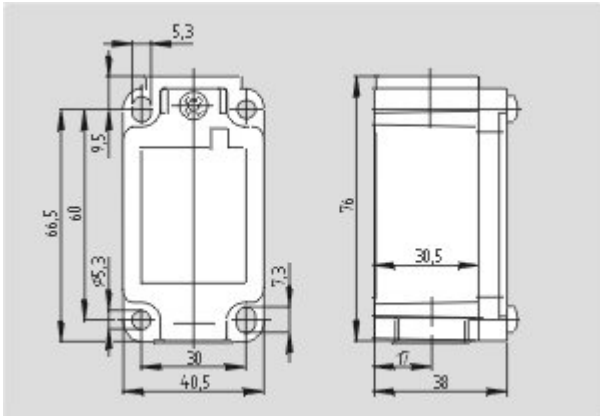
CCC Zertifikat (en) 187 kB, 03.08.2015

Code: q_347p02

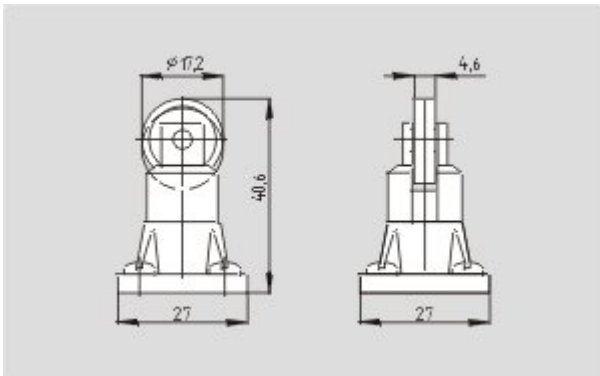
CCC Zertifikat (cn) 166 kB, 03.08.2015

Code: q_347p03

Abbildungen



Maßzeichnung (Grundgerät)



Maßzeichnung (Betätiger)



Funktionsweise
