



Identifikation	Typ Art.-Nr.	LOCC-Box-ES 7-6425 716425
Beschreibung	LOCC-Box Einspeiseset bestehend aus Einspeiseklemme und Endblock maximaler Summenstrom 40 A	
Eingangsseite	Nennspannung DC 12 / 24 V Nennstrom max. DC 40 A Verpolungsschutz nein Anschlussart Federzuganschluss: 0,33 – 10 mm ² (AWG 22–8) Leiteranschlussquerschnitt, eindrätig: max. 10 mm ² Leiteranschlussquerschnitt, feindrätig: max. 6 mm ² Leiteranschlussquerschnitt, feindrätig mit AEH: max. 6 mm ²	
Ausgangsseite	Ausgangsstrom max. DC 40 A	
Allgemeine Daten	Lagertemperaturbereich -40 °C – 85 °C Maße (BxHxT) 10,0 x 119,4 x 63,7 mm Gehäusematerial PA 6.6 (UL 94-V0; NFF I2, F2)	

05.03.2014 – Technische Änderungen vorbehalten

Art.-Nr. 716425

Deutschland: Friedrich Lütze GmbH

Postfach 12 24 (PLZ 71366) • Bruckwiesenstraße 17-19 • D-71384 Weinstadt
Tel. +49 (0)7151 6053-0 • Fax +49 (0)7151 6053-277(-288)
www.luetze.de • info@luetze.de

Österreich: LÜTZE Elektrotechnische Erzeugnisse Ges. m.b.H.

Niedermoserstraße 18 • A-1220 Wien
Tel. +43 (0)1 257 52 52-0 • Fax +43 (0)1 257 52 52-20
www.luetze.at • office@luetze.at

Schweiz: LÜTZE AG

Oststrasse 2 • CH-8854 Siebnen
Tel. +41 (0)55 450 23 23 • Fax +41 (0)55 450 23 13
www.luetze.com • info@luetze.ch

Technisches Datenblatt • Lastüberwachung

Montage	auftragbar auf TS 35 (EN 50022)
Schutzart	IP 20
Einbaulage/Einbauart	beliebig
Gewicht (kg/Stk.)	0,035
Arbeitstemperaturbereich	-25 °C – 60 °C
Zulassungen	cURus

05.03.2014 – Technische Änderungen vorbehalten

Art.-Nr. 716425

Deutschland: Friedrich Lütze GmbH

Postfach 12 24 (PLZ 71366) • Bruckwiesenstraße 17-19 • D-71384 Weinstadt
Tel. +49 (0)7151 6053-0 • Fax +49 (0)7151 6053-277(-288)
www.luetze.de • info@luetze.de

Österreich: LÜTZE Elektrotechnische Erzeugnisse Ges. m.b.H.

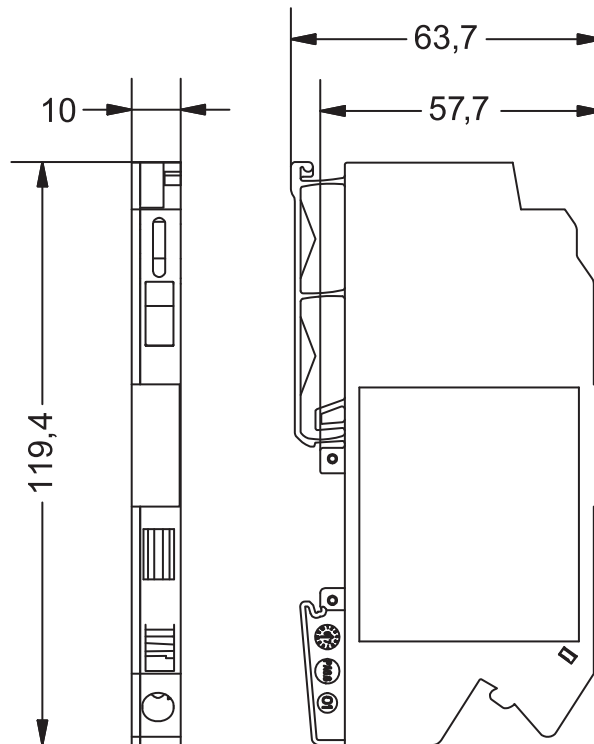
Niedermoserstraße 18 • A-1220 Wien
Tel. +43 (0)1 257 52 52-0 • Fax +43 (0)1 257 52 52-20
www.luetze.at • office@luetze.at

Schweiz: LÜTZE AG

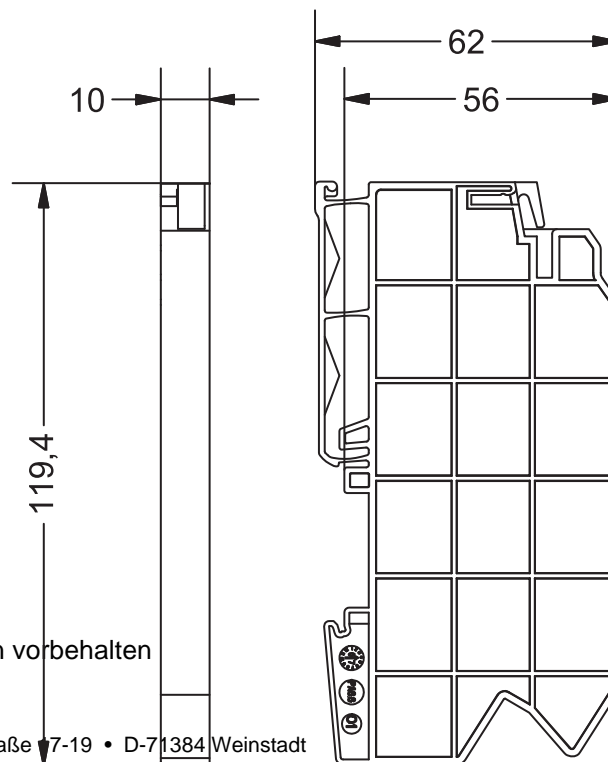
Oststrasse 2 • CH-8854 Siebnen
Tel. +41 (0)55 450 23 23 • Fax +41 (0)55 450 23 13
www.luetze.com • info@luetze.ch

Maßzeichnung

Supply terminal



End block



05.03.2014 – Technische Änderungen vorbehalten

Art.-Nr. 716425

Deutschland: Friedrich Lütze GmbH

Postfach 12 24 (PLZ 71366) • Bruckwiesenstraße 7-19 • D-71384 Weinstadt

Tel. +49 (0)7151 6053-0 • Fax +49 (0)7151 6053-277(-288)

www.luetze.de • info@luetze.de

Österreich: LÜTZE Elektrotechnische Erzeugnisse Ges. m.b.H.

Niedermoserstraße 18 • A-1220 Wien

Tel. +43 (0)1 257 52 52-0 • Fax +43 (0)1 257 52 52-20

www.luetze.at • office@luetze.at

Schweiz: LÜTZE AG

Oststrasse 2 • CH-8854 Siebnen

Tel. +41 (0)55 450 23 23 • Fax +41 (0)55 450 23 13

www.luetze.com • info@luetze.ch