

Elektrische Daten:

Betriebsspannung: U_{Nenn} = siehe Bestelldaten
Blitzfrequenz: ca. 0,75 Hz
Blitzleistung: ca. 1 Ws
Lebensdauer: 4×10^6 Blitze

Stromaufnahme:

212 #00 55 Blitzleuchte (<100mA DC)
212 #00 67 Blitzleuchte (< 20mA AC)
212 #00 68 Blitzleuchte (< 30mA AC)

Bestell-Nr.:

212 #00 55 Blitzleuchte 24V DC
212 #00 67 Blitzleuchte 115V AC
212 #00 68 Blitzleuchte 230V AC

1 = rot 2 = grün 3 = gelb 4 = klar 5 = blau

Mechanische Daten:

Material:

- Kalotte: PC
- Adapterring: PC, schwarz
- Sockel: PA6.6 GF, schwarz

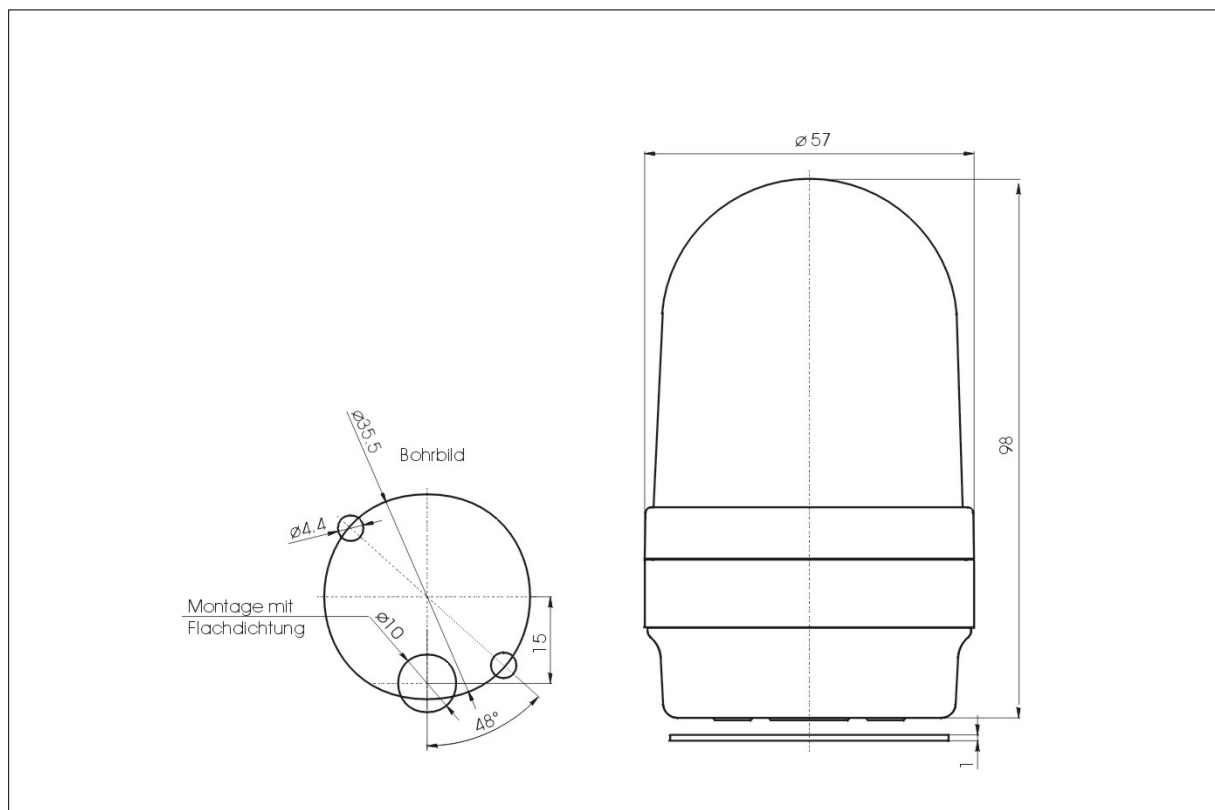
Sonstige Angaben:

Masse: ca. 88g
Temperatur: t_a -20°C bis +50°C
Schutzart: IP65 im montierten Zustand
Anschlussart: Schraubenlose CAGE CLAMP®-Technik bis max. 2,5mm²
Kabelabgang: nach unten

Vorschriften: Die zutreffenden EG-Richtlinien werden erfüllt / UL-Listung vorhanden

CAGE CLAMP® ist ein eingetragenes Warenzeichen der WAGO Kontakttechnik GmbH

Alle Angaben beziehen sich auf U_{Nenn} und Raumtemperatur!



	Erstellt	geprüft	freigegeben	Datenblatt-Nr.
Name	E. Degen	S. Rudischhauser	H. Elsäßer	000 212 500
Datum	15.05.2002	16.05.2002	16.05.2002	Blatt 1 v. 1