

SAC-3P-M12MS/2,0-PUR/M 8FR-2L

Artikelnummer: 1698068

<http://eshop.phoenixcontact.de/phoenix/treeViewClick.do?UID=1698068>

Sensor-/Aktor-Kabel, 3-polig, PUR/PVC, schwarz RAL 9005, Stecker gerade M12, A-kodiert, auf Buchse gewinkelt M8, mit 2 LEDs, Kabellänge: 2 m

Kaufmännische Daten

GTIN (EAN)	4017918331641
Hinweis	Auftragsgebundene Fertigung
VPE	5 Stk.
Zolltarif	85444290
Produktschlüssel	02130

Produkthinweise

WEEE/RoHS konform seit:
01.01.2008



<http://download.phoenixcontact.de>
Bitte beachten Sie, dass die hier angegebenen Daten dem Online-Katalog entnommen sind. Die vollständigen Informationen und Daten entnehmen Sie bitte der Anwenderdokumentation. Es gelten die Allgemeinen Nutzungsbedingungen für Internet-Downloads.

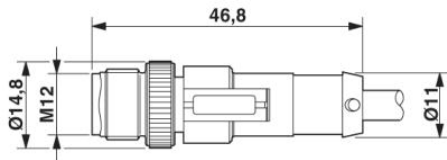
Approbationen

Approbationen

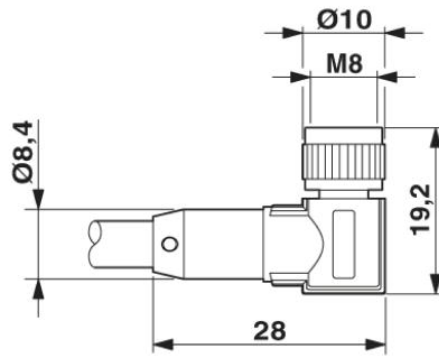
CUL Listed, UL Listed

Zeichnungen

Maßzeichnung

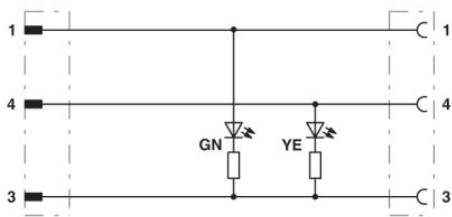


Stecker M12 x 1, gerade



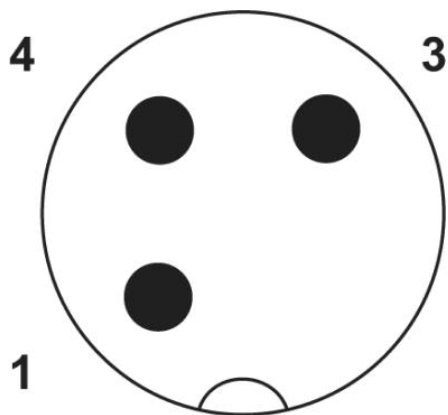
Buchse M8 x 1, gewinkelt, mit LED

Schaltplan

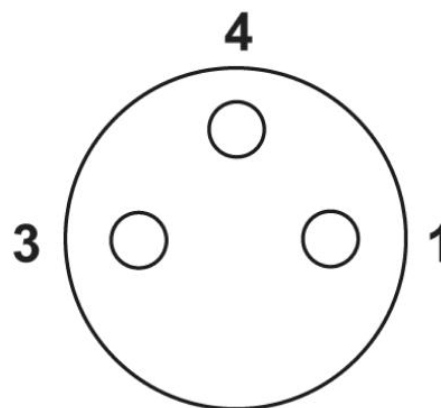


Kontaktbelegung der M12-Stecker / M8-Buchse

Schemazeichnung



Polbild Stecker M12, 3-polig, A-kodiert,
Ansicht Stiftseite



Polbild Buchse M8, 3-polig, Ansicht
Buchsen Seite

Adresse

PHOENIX CONTACT GmbH & Co. KG
Flachmarktstr. 8
32825 Blomberg, Germany
Tel +49 5235 3 00
Fax +49 5235 3 1200
<http://www.phoenixcontact.com>



© 2010 Phoenix Contact
Technische Änderungen vorbehalten