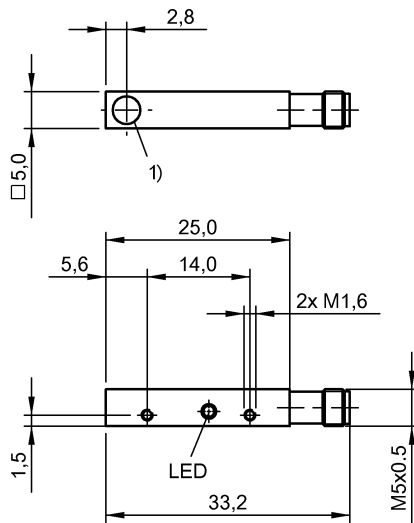


Induktive Sensoren  
**BES Q05AC-PSC08B-S26G**  
 Bestellcode: BES01RM

**BALLUFF**



1) aktive Fläche



### Allgemeine Merkmale

Grundnorm	IEC 60947-5-2
Zulassung/Konformität	CE UKCA cULus WEEE

### Anzeige/Bedienung

Betriebsspannungsanzeige	nein
Funktionsanzeige	ja

### Elektrische Merkmale

Ausgangswiderstand Ra	open collector
Bemessungsbetriebsspannung Ue DC	24 V
Bemessungsbetriebsstrom Ie	100 mA
Bemessungsisolationsspannung Ui	75 V DC
Bemessungskurzschlussstrom	100 A
Bereitschaftsverzug tv max.	15 ms
Betriebsspannung Ub	10...30 VDC
Gebrauchskategorie	DC-13
Kleinster Betriebsstrom Im	1 mA
Lastkapazität max. bei Ue	0.2 µF
Leerlaufstrom Io max., bedämpft	10 mA
Leerlaufstrom Io max., unbedämpft	3 mA
Reststrom Ir max.	10 µA
Restwelligkeit max. (% von Ue)	10 %
Schaltfrequenz	3000 Hz
Spannungsfall statisch max.	2.5 V

### Elektrischer Anschluss

Anschluss	M5x0.5-Stecker
Kurzschlusschutz	ja
Verpolungssicher	ja
Vertauschmöglichkeit geschützt	ja

### Erfassungsbereich/Messbereich

Gesicherter Schaltabstand Sa	0.65 mm
Hysterese H max. (% von Sr)	15.0 %
Nennschaltabstand Sn	0.8 mm
Realschaltabstand Sr	0.8 mm
Realschaltabstand Sr, Toleranz	±10 %
Temperaturdrift max. (% von Sr)	20 %
Wiederholgenauigkeit max. (% von Sr)	5.0 %

### Funktionale Sicherheit

MTTF (40 °C)	830 a
--------------	-------

### Material

Aktive Fläche, Material	PBT
Gehäusematerial	Aluminium, eloxiert

### Mechanische Merkmale

Abmessung	33.2 x 5 x 5 mm
Baugröße	5x5
Einbau	bündig einbaubar

Induktive Sensoren  
**BES Q05AC-PSC08B-S26G**  
Bestellcode: BES01RM

**BALLUFF**

**Schnittstelle**

Schaltausgang PNP Schließer (NO)

**Umgebungsbedingungen**

EN 60068-2-27, Schock	Halbsinus, 30 g <sub>n</sub> , 11 ms
EN 60068-2-6, Vibration	55 Hz, Amplitude 1 mm, 3x30 min
Schutzart	IP67
Umgebungstemperatur	-25...70 °C
Verschmutzungsgrad	3

**Zusatztext**

ESD-Anforderungen bei geerdetem Gehäuse erfüllt.  
Nach Beseitigung der Überlast ist der Sensor wieder funktionsfähig.  
Weitergehende Informationen zu MTTF bzw. B10d siehe MTTF / B10d Zertifikat

Die Angabe des MTTF- / B10d-Wertes stellt keine verbindlichen Beschaffenheits- und/oder Lebensdauerzusagen dar; es handelt sich lediglich um Erfahrungswerte ohne bindenden Charakter. Durch diese Wertangaben wird auch nicht die Verjährungsfrist von Mängelansprüchen verlängert oder sonst in irgend einer Form beeinflusst..

**Connector Drawings**



**Wiring Diagrams**

