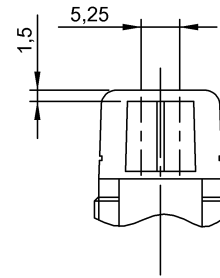
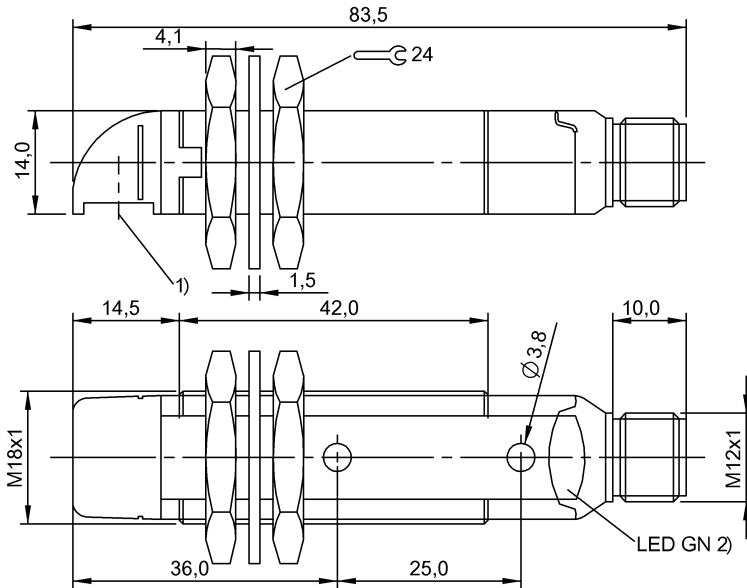


Optoelektronische Sensoren  
**BOS 18KW-PA-1XA-S4-C**  
 Bestellcode: BOS00M1

**BALLUFF**



1) Optische Achse, 2) Ausgangsfunktion



**Allgemeine Merkmale**

<b>Baureihe</b>	18KW
<b>Form</b>	Zylinder flach Optik 90°
<b>Funktionsprinzip</b>	Optoelektronischer Sensor
<b>Grundnorm</b>	IEC 60947-5-2
<b>Marke</b>	Global
<b>Zulassung/Konformität</b>	CE cULus WEEE

**Elektrischer Anschluss**

<b>Anschluss</b>	Steckverbinder, M12x1-Stecker, 4-polig
<b>Kurzschlusschutz</b>	ja
<b>Verpolungssicher</b>	ja

**Erfassungsbereich/Messbereich**

<b>Nennschaltabstand <math>S_n</math></b>	80 mm
<b>Reichweite</b>	0...80 mm

**Anzeige/Bedienung**

<b>Anzeige</b>	Ausgangsfunktion - LED gelb
----------------	-----------------------------

**Funktionale Sicherheit**

<b>MTTF (40 °C)</b>	838 a
---------------------	-------

**Elektrische Merkmale**

<b>Ausschaltverzögerung <math>t_{off}</math> max.</b>	0.5 ms
<b>Bemessungsbetriebsspannung <math>U_e</math></b>	24 V
<b>DC</b>	
<b>Bemessungsbetriebsstrom <math>I_e</math></b>	100 mA
<b>Bemessungsisolationsspannung <math>U_i</math></b>	75 V DC
<b>Betriebsspannung <math>U_b</math></b>	10...30 VDC
<b>Einschaltverzögerung <math>t_{on}</math> max.</b>	0.5 ms
<b>Leerlaufstrom <math>I_o</math> max. bei <math>U_e</math></b>	35 mA
<b>Restwelligkeit max. (% von <math>U_e</math>)</b>	8 %
<b>Schaltfrequenz</b>	1000 Hz
<b>Spannungsfall <math>U_d</math> max. bei <math>I_e</math></b>	2 V

**Material**

<b>Aktive Fläche, Material</b>	PMMA
<b>Gehäusematerial</b>	PBT

**Mechanische Merkmale**

<b>Abmessung</b>	Ø 18 x 93.5 mm
<b>Anzugsdrehmoment max.</b>	1.5 Nm
<b>Befestigung</b>	Schraube M3 Mutter M18x1

Optoelektronische Sensoren  
**BOS 18KW-PA-1XA-S4-C**  
Bestellcode: BOS00M1

# BALLUFF

## Optische Daten

Fremdlicht max.	5000 Lux
Funktionsprinzip optisch	Lichttaster, energetisch
Lichtart	LED Infrarot
Schaltfunktion optisch	hellschaltend
Strahlcharakteristik	divergent
Wellenlänge	880 nm

## Schnittstelle

Schaltausgang	PNP Schließer (NO) PNP Öffner (NC) Pins 4-2
---------------	--

## Umgebungsbedingungen

EN 60068-2-27, Schock	Halbsinus, 30 g <sub>n</sub> , 11 ms, 3x6
EN 60068-2-6, Vibration	10...55 Hz, Amplitude 0.5 mm, 3x30 min
Schutzart	IP67
Umgebungstemperatur	-25...55 °C

## Zusatztext

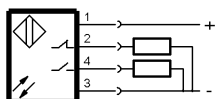
Nach Beseitigung der Überlast ist der Sensor wieder funktionsfähig.  
Referenzobjekt (Messplatte): Graukarte, 100 x 100, 90 % Remission, axiale Annäherung.  
Weitere Informationen: siehe Betriebsanleitung.  
Zubehör separat bestellen.  
Weitergehende Informationen zu MTTF bzw. B10d siehe MTTF / B10d Zertifikat

Die Angabe des MTTF- / B10d-Wertes stellt keine verbindlichen Beschaffenheits- und/oder Lebensdauerzusagen dar; es handelt sich lediglich um Erfahrungswerte ohne bindenden Charakter. Durch diese Wertangaben wird auch nicht die Verjährungsfrist von Mängelansprüchen verlängert oder sonst in irgend einer Form beeinflusst..

## Connector Drawings



## Wiring Diagrams



## Opto Symbols

