

## Datenblatt - BNS 260-02/01ZG-ST-R

Sicherheits-Sensoren / BNS 260



Vorzugstyp



- Kunststoffgehäuse
- kleine Bauform
- verdeckter Einbau möglich
- 26 mm x 36 mm x 13 mm
- hohe Lebensdauer
- kein mechanischer Verschleiß
- unempfindlich gegen seitlichen Versatz
- unempfindlich gegen Verschmutzung
- Steckverbinder 8 mm, 6-polig, Rastverriegelung

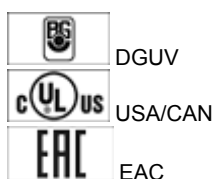
(Die Abbildung kann vom Original abweichen!)

### Bestelldaten

Produkt-Typbezeichnung	BNS 260-02/01ZG-ST-R
Artikelnummer	101184366
EAN Code	4030661321639
eCl@ss	27-27-24-02

### Zulassung

Zulassung




### Sicherheitsbetrachtung

Vorschriften	EN ISO 13849-1
B <sub>10d</sub> Öffner (NC)	25.000.000
- Hinweis	bei max. 20% Kontaktlast
Gebrauchsdauer	20 Jahre
Hinweis	$MTTF_d = \frac{B_{10d}}{0,1 \times n_{op}}$ $n_{op} = \frac{d_{op} \times h_{op} \times 3600 \text{ s/h}}{t_{cycle}}$

### Allgemeine Daten

Produkt-Name	BNS 260
Vorschriften	IEC 60947-5-3, BG-GS-ET-14

Richtlinienkonformität (J/N) 	Ja
Werkstoffe	
- Werkstoff des Gehäuses	Kunststoff, glasfaserverstärkter Thermoplast
Gewicht	18 g
Codierung vorhanden (J/N)	Ja
Überwachungsfunktion nachgeschalteter Geräte vorhanden (J/N)	Nein
Voraussetzung Auswerteeinheit	
Empfohlene Auswertung	
Empfohlene Betätiger	BPS 260

## Mechanische Daten

---

Ausführung des elektrischen Anschlusses	Steckverbinder 8 mm, 6-polig, Rastverriegelung
mechanische Einbaubedingungen	quasibündig
Aktive Fläche	
gesicherter Schaltabstand EIN $S_{ao}$	5 mm
gesicherter Schaltabstand AUS $S_{ar}$	15 mm
Hinweis	<b>Axialer Versatz</b> Sicherheits-Sensor und Betätiger tolerieren einen horizontalen und vertikalen Versatz zueinander. Der mögliche Versatz ist abhängig vom Abstand der aktiven Flächen von Sensor und Betätiger. Innerhalb des Toleranzbereiches ist der Sensor aktiv geschaltet.
Art der Betätigung	Magnet
Bewegungsrichtung	frontal zur aktiven Fläche
Schockfestigkeit	30 g / 11 ms
Schwingungsfestigkeit	10 ... 55 Hz, Amplitude 1 mm
Türanschlag	rechts

## Umgebungsbedingungen

---

Umgebungstemperatur	
- min. Umgebungstemperatur	-25 °C
- max. Umgebungstemperatur	+70 °C
Lager- und Transporttemperatur	
- min. Lager- und Transporttemperatur	-25 °C
- max. Lager- und Transporttemperatur	+70 °C
Schutzart	IP67

## Elektrische Daten

---

Integrierte Auswerteeinheit vorhanden (J/N)	Nein
Quer-/ Kurzschlusserkennung möglich (J/N)	Ja
Spannungsart	VDC
Schaltfrequenz	max. 5 Hz
Schaltspannung	max. 24 VDC
Schaltstrom	max. 10 mA
Schaltleistung	max. 240 mW

## Ausgänge

---

Ausführung des Schaltausgangs	
Anzahl der Schließer	0 St.
Anzahl der Öffner	3 St.
Ausführung des Ausgangssignal-Schaltgerätes	

## Elektrische Daten - Sicherheitsausgänge

---

Anzahl der sicheren Halbleiter-Ausgänge	0 St.
Anzahl der sicheren kontaktbehafeten Ausgänge	0 St.

## Elektrische Daten - Diagnoseausgang

---

Anzahl der Halbleiter-Ausgänge mit Meldefunktion	0 St.
Anzahl der kontaktbehafeten Ausgänge mit Meldefunktion	0 St.

## LED-Zustandsanzeige

---

LED-Zustandsanzeige (J/N)	Ja
- LED leuchtet, wenn die Schutztür geschlossen ist.	

## ATEX

---

Explosionsschutz-Kategorie für Gas	keine
Explosionsschutz-Kategorie für Staub	keine

## Abmessungen

---

Abmessungen des Sensors	
- Breite des Sensors	26 mm
- Höhe des Sensors	36 mm
- Länge des Sensors	13 mm

## Hinweis

---

Darstellung der Kontaktsymbole bei geschlossener Schutzeinrichtung.  
Die Kontaktbelegungen bei den Ausführungen mit oder ohne LED sind identisch.  
Pinbelegung der Versionen mit integriertem Stecker in Klammern gekennzeichnet.  
Der Kontakt S21-S22 und S11-S12 muss in den Sicherheitskreis eingebunden werden.

## Lieferumfang

---

Die Betätiger sind nicht im Lieferumfang enthalten.

## Zeichenlegende

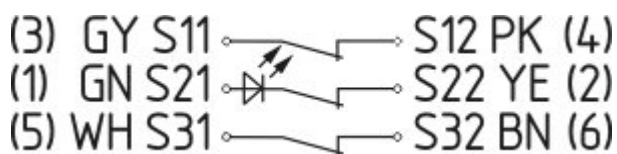
---

### Anfahrkurve

Die Anfahrkurve ist auch für den Betätiger BNS 260-2 gültig, der 90° nach oben gedreht angefahren wird.

## Kontaktbild


---

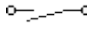


Hinweis zum Kontaktbild

⚡ zwangsöffnender Öffnerkontakt

ⓘ betätigt

 unbetätigt

 Schließerkontakt

 Öffnerkontakt

## Typenschlüssel

---

BNS 260-(1)(2)Z(3)-(4)-(5)

<b>(1)</b>	
<b>11</b>	1 Schließer (NO) / 1 Öffner (NC)
<b>02</b>	2 Öffner (NC)
<b>(2)</b>	
<i>ohne</i>	ohne Diagnoseausgang
<b>/01</b>	1 Öffner (NC)
<b>(3)</b>	
<i>ohne</i>	ohne LED-Zustandsanzeige
<b>G</b>	mit LED-Zustandsanzeige
<b>(4)</b>	
<i>ohne</i>	Anschlussleitung
<b>ST</b>	mit Stecker
<b>(5)</b>	
<b>L</b>	links angeschlagene Tür
<b>R</b>	rechts angeschlagene Tür

## Dokumente

---

**Betriebsanleitung und Konformitätserklärung** (pt) 331 kB, 24.10.2018

Code: mrl\_bns260\_pt

**Betriebsanleitung und Konformitätserklärung** (cs) 365 kB, 25.10.2018

Code: mrl\_bns260\_cs

**Betriebsanleitung und Konformitätserklärung** (fr) 331 kB, 24.10.2018

Code: mrl\_bns260\_fr

**Betriebsanleitung und Konformitätserklärung** (de) 290 kB, 01.10.2018

Code: mrl\_bns260\_de

**Betriebsanleitung und Konformitätserklärung** (it) 321 kB, 24.10.2018

Code: mrl\_bns260\_it

**Betriebsanleitung und Konformitätserklärung** (nl) 329 kB, 23.10.2018

Code: mrl\_bns260\_nl

**Betriebsanleitung und Konformitätserklärung** (pl) 365 kB, 25.10.2018

Code: mrl\_bns260\_pl

**Betriebsanleitung und Konformitätserklärung** (sv) 442 kB, 25.10.2018

Code: mrl\_bns260\_sv

**Betriebsanleitung und Konformitätserklärung** (jp) 398 kB, 24.09.2018

Code: mrl\_bns260\_jp

**Betriebsanleitung und Konformitätserklärung** (en) 330 kB, 01.10.2018

Code: mrl\_bns260\_en

**Betriebsanleitung und Konformitätserklärung** (es) 329 kB, 24.10.2018

Code: mrl\_bns260\_es

**Betriebsanleitung und Konformitätserklärung** (da) 343 kB, 25.10.2018

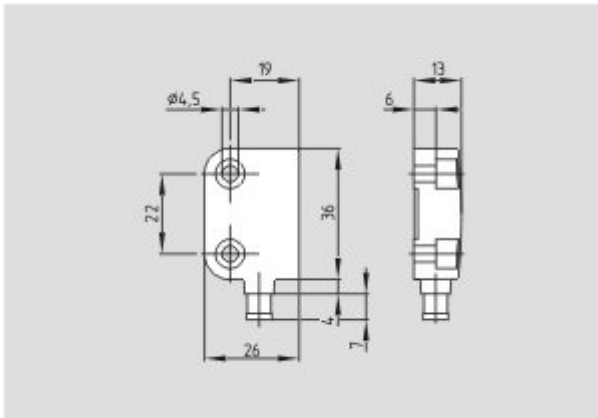
Code: mrl\_bns260\_da

**EAC Zertifikat** (ru) 782 kB, 05.10.2015

Code: q\_6044p17\_ru

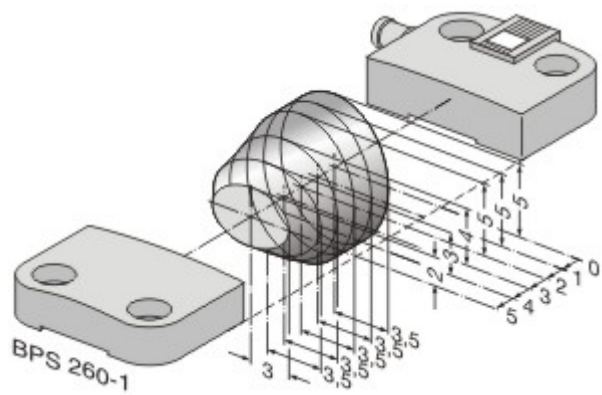
## Abbildungen

---



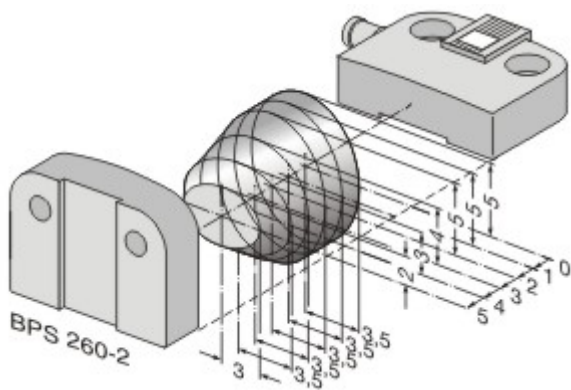
Maßzeichnung (Grundgerät)

---



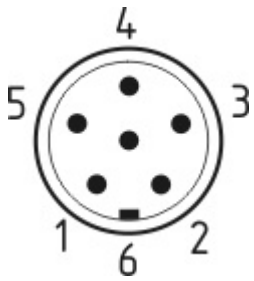
Kennliniendiagramm

---

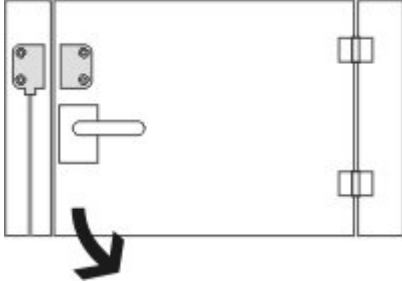


Kennliniendiagramm

---



Polbild



Clipart

## Systemkomponenten

### Betätiger



#### 101184395 - BPS 260-1

- Betätiger und Sensor auf einer Befestigungsebene



#### 101184396 - BPS 260-2

- Betätiger 90° versetzt zum Sensor befestigt

### Zubehör



#### 101184643 - DISTANZSTUECK BNS 260

- für die Montage des Sicherheits-Sensors und Betätigers auf ferromagnetischem Material