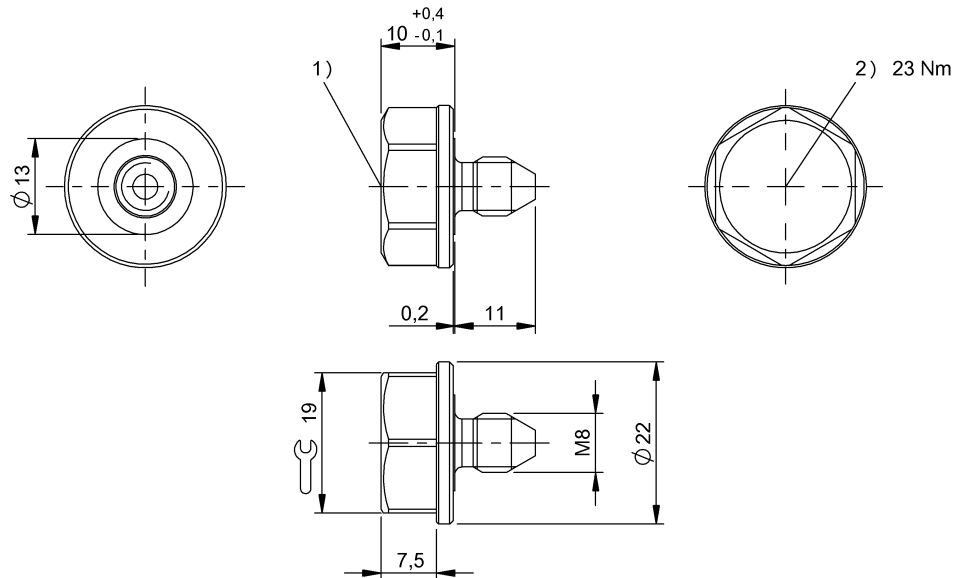


LF (70/455 kHz)  
**BIS C-140-11/L-M8**  
 Bestellcode: BIS00J1

# BALLUFF



1) aktive Fläche, 2) Anzugsmoment



## Allgemeine Merkmale

<b>Antennenform</b>	rund
<b>EN 55011</b>	Gr. 1, Klasse A
<b>Funktionsprinzip</b>	Datenträger
<b>Zulassung/Konformität</b>	CE UKCA cULus WEEE

## Elektrische Merkmale

<b>Lesezeit</b>	für 64x8 Bit: 0.33 s
<b>Lesezyklen</b>	unbegrenzt
<b>Programmierzeit</b>	für 1x8 Bit: 0.45s für 64x8 Bit: 1.1s
<b>Programmierzyklen</b>	bis 30 °C: 1.000.000 bis 70 °C: 500.000
<b>Speicherorganisation</b>	64 × 8 Bit

## Funktionsmerkmale

<b>Nutzerdaten, lesen/schreiben</b>	2047 Byte
<b>Speichertyp</b>	EEPROM

## Zusatztext

Vor Montage der Schraube das Gewinde schmieren.  
 In der letzten Seite sind nur 63x8 Bit verwendbar.  
 Zeitangabe inklusive Datenprüfung.  
 Einsatzbedingungen siehe entsprechender Schreib-/Lesekopf.  
 Werte wenn nicht anders angegeben unter Nennbedingungen.  
 Nur in Verbindung mit Umsetzer BIS C-901 bzw. BIS C-6xx und dem dafür geeigneten Schreib-/Lesekopf.  
 Wir empfehlen die Datenträgerschrauben leicht geölt an trockener Stelle bei Raumtemperatur zu lagern.

## Material

<b>Gehäusematerial</b>	Stahl, PA 12, GF30, beschichtet
<b>Gehäusematerial, Oberflächenschutz</b>	beschichtet

## Mechanische Merkmale

<b>Abmessung</b>	Ø 22 x 21 mm
<b>Anwendungsgewicht</b>	16.50 g
<b>Einbau</b>	metallfrei (Freizone) auf Metall bündig in Metall

## Umgebungsbedingungen

<b>Dauerschockbeanspruchung</b>	ja
<b>EN 60068-2-27, Schock</b>	ja
<b>EN 60068-2-32, Freier Fall</b>	ja
<b>EN 60068-2-6, Vibration</b>	ja
<b>Lagertemperatur</b>	-25...95 °C
<b>Schutzart nach DIN 40050</b>	IP68 IPx9K
<b>Umgebungstemperatur</b>	-25...70 °C