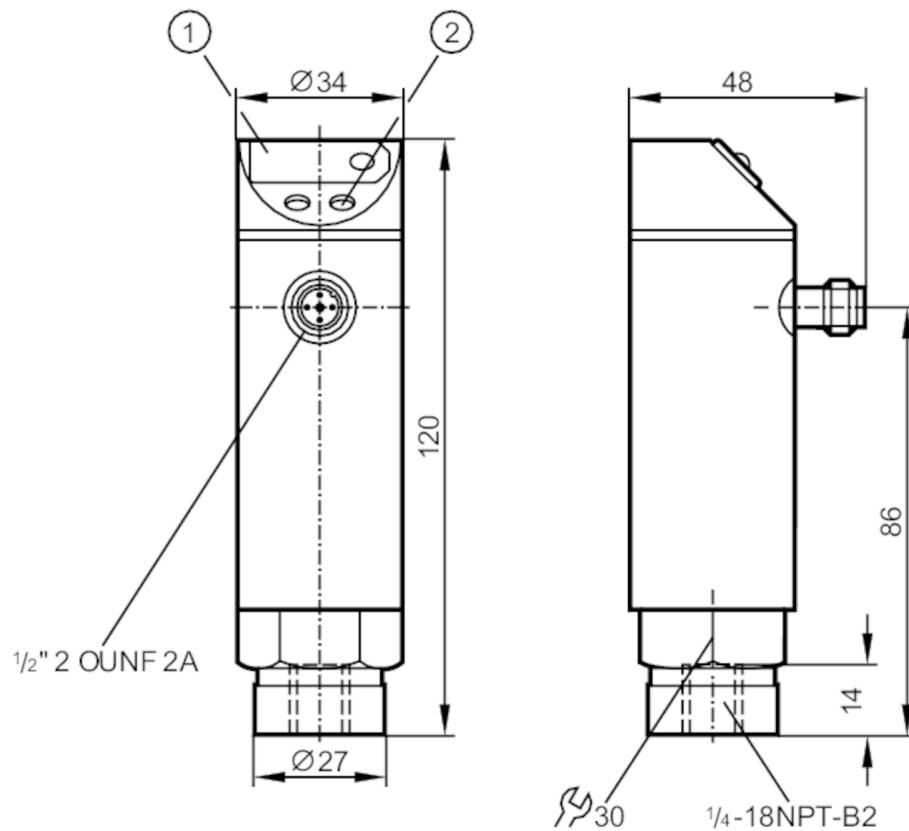


# PN4226



## Drucksensor mit Display

PN-2,5-RBN14-HFBOWLS/ IV



- 1 7-Segment-LED-Anzeige
- 2 Programmier Taste



### Produktmerkmale

Ausgangssignal	Schaltsignal			
Messbereich	0...2,5 bar	0...2500 mbar	0...36,3 psi	0...250 kPa
Prozessanschluss	Gewindeanschluss 1/4" NPT Innengewinde			

### Einsatzbereich

Applikation	für den industriellen Einsatz		
Medien	Flüssige und gasförmige Medien		
Mediumtemperatur [°C]	-25...80		
Min. Berstdruck	50 bar	725 psi	5000 kPa
Druckfestigkeit	20 bar	290 psi	2000 kPa
Druckart	Relativdruck		



## Drucksensor mit Display

PN-2,5-RBN14-HFBOWLS/ IV

Elektrische Daten				
Betriebsspannungstoleranz	[%]			5...10
Betriebsspannung	[V]			85...265 AC
Nennspannung AC	[V]			< 250
Stromaufnahme	[mA]			< 10
Min. Isolationswiderstand	[MΩ]			100; (500 V DC)
Schutzklasse				II
Verpolungsfest				nein
Bereitschaftsverzögerungszeit	[s]			0,2
Watchdog integriert				ja
Ein-/Ausgänge				
Anzahl der Ein- und Ausgänge				Anzahl der digitalen Ausgänge: 1
Ausgänge				
Gesamtzahl Ausgänge				1
Ausgangssignal				Schaltsignal
Elektrische Ausführung				Triac
Anzahl der digitalen Ausgänge				1
Ausgangsfunktion				Schließer / Öffner; (parametrierbar)
Max. Spannungsabfall Schaltausgang AC	[V]			2
Dauerhafte Strombelastbarkeit des Schaltausgangs AC	[mA]			250; (...70 °C) 1000 (...60 °C) 1500 (...45 °C) 2500 (...20 °C)
Schaltfrequenz AC	[Hz]			< 160
Kurzschlussfest				nein
Überlastfest				nein
Mess-/Einstellbereich				
Messbereich		0...2,5 bar	0...2500 mbar	0...36,3 psi 0...250 kPa
Schaltpunkt SP		0,02...2,5 bar		0,4...36,3 psi 2...250 kPa
Rückschaltpunkt rP		0,01...2,49 bar		0,2...36,2 psi 1...249 kPa
In Schritten von		0,01 bar		0,1 psi 1 kPa
Genauigkeit / Abweichungen				
Schaltpunktgenauigkeit [% der Spanne]				< ± 1,0
Wiederholgenauigkeit [% der Spanne]				< ± 0,1; (bei Temperaturschwankungen < 10 K)
Linearitätsabweichung [% der Spanne]				< ± 0,5
Hysteresabweichung [% der Spanne]				< ± 0,1
Langzeitstabilität [% der Spanne]				< ± 0,1; (pro Jahr)
Temperaturkoeffizient Nullpunkt				< ± 0,2; (-25...80 °C)

# PN4226



## Drucksensor mit Display

PN-2,5-RBN14-HFBOWLS/ IV

[% der Spanne / 10 K]	
Temperaturkoeffizient Spanne [% der Spanne / 10 K]	< ± 0,3; (-25...80 °C)

### Reaktionszeiten

Einstellbare Verzögerungszeit dS, dr [s]	0, 0,2,...10, 11,...50
Dämpfung Schaltausgang dAP [s]	0...4

### Software / Programmierung

Schaltpunktabgleich	Programmiertaste
Parametriermöglichkeiten	Hysterese / Fenster; Schließer / Öffner; Anzug-/Abfallverzögerung; Dämpfung; Anzeigewertanpassung; Display drehbar / abschaltbar; Anzeigeeinheit

### Umgebungsbedingungen

Umgebungstemperatur [°C]	-25...80
Lagertemperatur [°C]	-40...100
Schutzart	IP 65

### Zulassungen / Prüfungen

EMV	EN 61000-4-2 ESD	4 kV CD / 8 kV AD
	EN 61000-4-3 HF gestrahlt	10 V/m
	EN 61000-4-4 Burst	2 kV
	EN 61000-4-6 HF leitungsgebunden	10 V
Schockfestigkeit	DIN IEC 68-2-27	50 g (11 ms)
Vibrationsfestigkeit	DIN IEC 68-2-6	20 g (10...2000 Hz)
MTTF [Jahre]	224,58	
Druckgeräterichtlinie	Gute Ingenieurpraxis; verwendbar für Medien der Fluidgruppe 2; Medien der Fluidgruppe 1 auf Anfrage	

### Mechanische Daten

Gewicht [g]	389	
Werkstoffe	1.4301 (Edelstahl / 304); PC; PBT; PA; FKM	
Werkstoffe in Kontakt mit dem Medium	1.4305 (Edelstahl / 303); Keramik; FKM	
Min. Druckzyklen	100 Millionen	
Prozessanschluss	Gewindeanschluss 1/4" NPT Innengewinde	
Drosselement vorhanden	nein (nachrüstbar)	

### Anzeigen / Bedienelemente

Anzeige	Schaltzustand	LED, rot
	Funktionsanzeige	7-Segment-LED-Anzeige
	Messwerte	7-Segment-LED-Anzeige

### Elektrischer Anschluss

Erforderliche Absicherung	Miniatur-Sicherung gemäß IEC60127-2 Sheet 1; ≤ 5 A; flink
---------------------------	---

### Bemerkungen

Bemerkungen	n.c. = nicht belegt
Verpackungseinheit	1 Stück

# PN4226



## Drucksensor mit Display

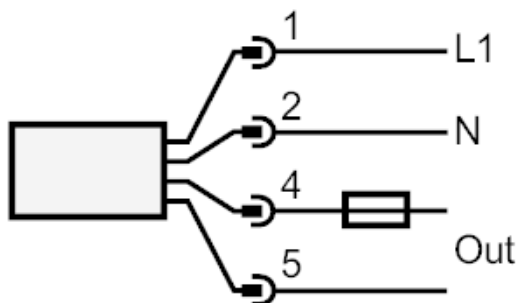
PN-2,5-RBN14-HFBOWLS/ IV

### Elektrischer Anschluss

Steckverbindung: 1 x 1/2"



### Anschluss



Hinweis Miniatur-Sicherung gemäß IEC60127-2 Sheet 1  $\leq$  5 A flink