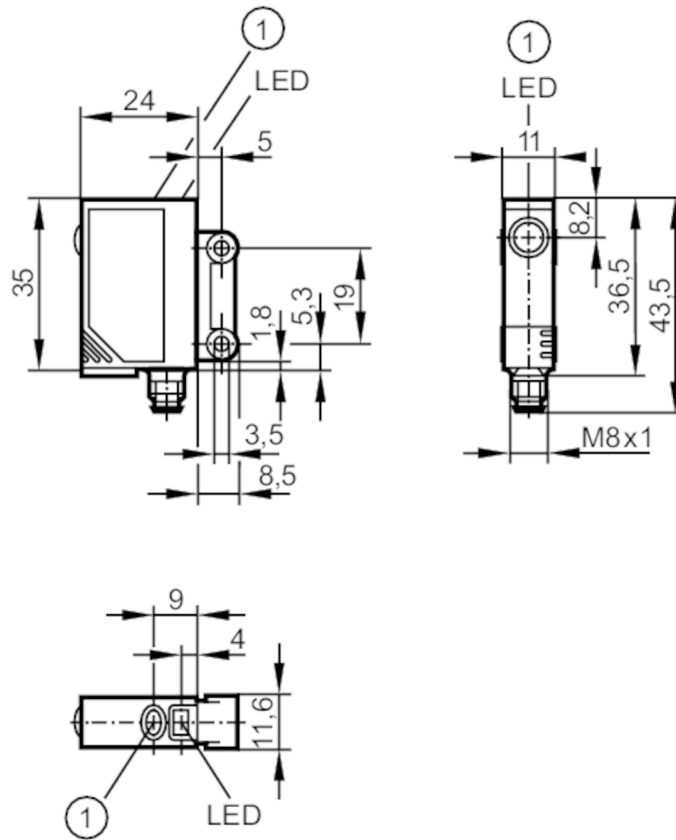




Reflexlichtschranke zur Erkennung transparenter Objekte

OJPGFPKG/SO/AS



1 Taste



Produktmerkmale

Lichtart	Rotlicht
Gehäuse	Quaderförmig
Abmessungen [mm]	35 x 11 x 24

Einsatzbereich

Besondere Eigenschaft	Polfilter
Funktionsprinzip	Reflexlichtschranke

Elektrische Daten

Betriebsspannung [V]	10...30 DC
Stromaufnahme [mA]	< 22
Schutzklasse	III
Verpolungsschutz	ja
Lichtart	Rotlicht
Wellenlänge [nm]	660



Reflexlichtschranke zur Erkennung transparenter Objekte

OJPGFPKG/SO/AS

Ausgänge		
Elektrische Ausführung	PNP	
Ausgangsfunktion	Hell-/Dunkelschaltung; (programmierbar)	
Max. Spannungsabfall Schaltausgang DC [V]	2,5	
Dauerhafte Strombelastbarkeit des Schaltausgangs DC [mA]	200	
Schaltfrequenz DC [Hz]	2000	
Kurzschlussschutz	ja	
Ausführung Kurzschlussschutz	getaktet	
Überlastfest	ja	
Erfassungsbereich		
Reichweite auf Tripelspiegel [m]	0,2...1,5; (Tripelspiegel 50 x 50 mm E20722)	
Reich-/Tastweite einstellbar	ja	
Max. Lichtfleckdurchmesser [mm]	64	
Lichtfleckabmessungen gelten für	bei maximaler Reichweite	
Polfilter vorhanden	ja	
Umgebungsbedingungen		
Umgebungstemperatur [°C]	0...60	
Schutzart	IP 67	
Zulassungen / Prüfungen		
EMV	EN 60947-5-2	
MTTF [Jahre]	854	
Mechanische Daten		
Gewicht [g]	37,6	
Gehäuse	Quaderförmig	
Abmessungen [mm]	35 x 11 x 24	
Werkstoffe	Gehäuse: ABS; LED-Fenster: SEPS; Taste: SEPS	
Optikwerkstoff	Glas	
Ausrichtung Optik	seitliche Optik	
Anzeigen / Bedienelemente		
Anzeige	Schaltzustand	1 x LED, gelb
	Betrieb	1 x LED, grün
	Funktion	1 x LED, rot
Elektronisches Schloss	ja	
Zubehör		
Lieferumfang	Befestigungsschrauben: 2	
	Federringe: 2	
	Muttern: 2	
Bemerkungen		
Bemerkungen	Betriebsspannung "supply class 2" gemäß cULus	
Verpackungseinheit	1 Stück	

OJ5186



Reflexlichtschranke zur Erkennung transparenter Objekte

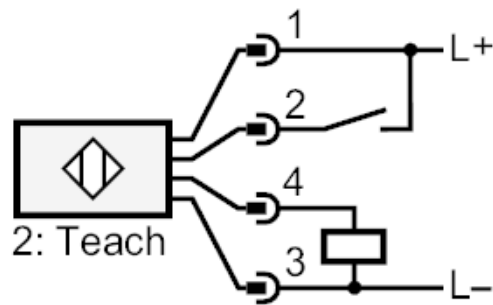
OJPGFPKG/SO/AS

Elektrischer Anschluss

Steckverbindung: 1 x M8



Anschluss



2

Teach



Reflexlichtschranke zur Erkennung transparenter Objekte

OJPGFPKG/SO/AS

Diagramme und Kurven

Funktionsreservekurve

