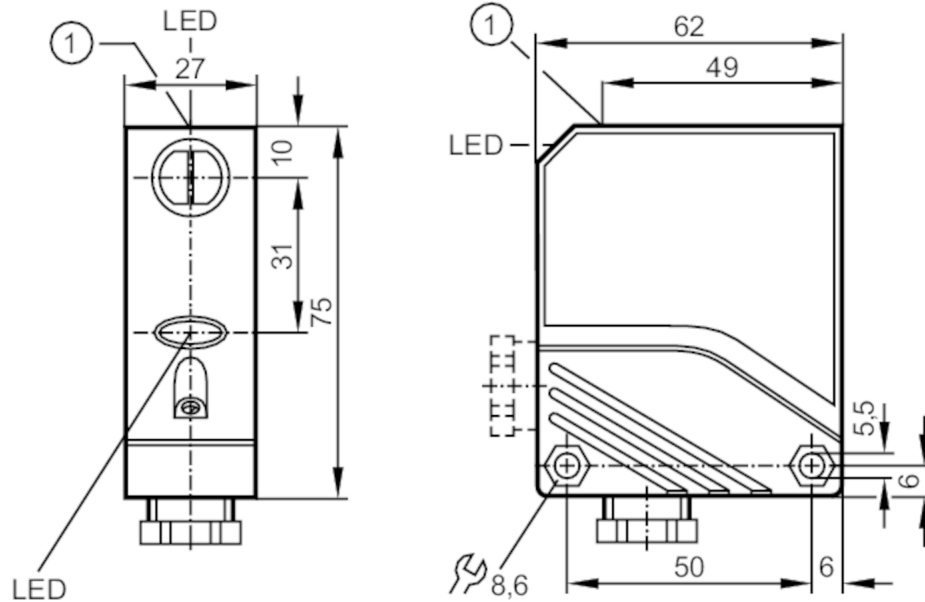




Reflexlichttaster

OLB-FKOA



1 Taste



Produktmerkmale

Lichtart	Infrarotlicht
Gehäuse	Quaderförmig
Abmessungen [mm]	75 x 27 x 62

Einsatzbereich

Funktionsprinzip	Reflexlichttaster
------------------	-------------------

Elektrische Daten

Frequenz AC [Hz]	47...63
Betriebsspannung [V]	20...250 AC/DC
Max. Leistungsaufnahme [VA]	4
Schutzklasse	II
Verpolungsfest	nein
Lichtart	Infrarotlicht
Wellenlänge [nm]	880

Ausgänge

Elektrische Ausführung	Relais
Ausgangsfunktion	Hell-/Dunkelschaltung; (programmierbar)
Kontaktbelastbarkeit	250 V AC / 3 A / 960 VA, 125 V DC / 5 A / 120 W
Schaltfrequenz AC [Hz]	10
Schaltfrequenz DC [Hz]	10
Kurzschlussfest	nein
Überlastfest	nein



Reflexlichttaster

OLB-FKOA

Erfassungsbereich		
Tastweite [mm]	1...800; (weißes Papier 200 x 200 mm 90 % Remission)	
Reich-/Tastweite einstellbar	ja	
Max. Lichtfleckdurchmesser [mm]	80	
Lichtfleckabmessungen gelten für	bei maximaler Tastweite	
Umgebungsbedingungen		
Umgebungstemperatur [°C]	-25...80	
Schutzart	IP 67	
Zulassungen / Prüfungen		
EMV	EN 60947-5-2	
	EN 55011	Klasse B
MTTF [Jahre]	255	
Mechanische Daten		
Gewicht [g]	171,5	
Gehäuse	Quaderförmig	
Abmessungen [mm]	75 x 27 x 62	
Werkstoffe	PA; PBT	
Optikwerkstoff	PMMA	
Ausrichtung Optik	seitliche Optik	
Anzeigen / Bedienelemente		
Anzeige	Schaltzustand	1 x LED, gelb
	Betrieb	1 x LED, grün
	Funktion	1 x LED, rot
Elektrischer Anschluss		
Erforderliche Absicherung	Miniatur-Sicherung gemäß IEC60127-2 Sheet 1; ≤ 5 A; flink	
Bemerkungen		
Bemerkungen	Empfehlung: Nach einem Kurzschluss das Gerät auf sichere Funktion prüfen.	
Verpackungseinheit	1 Stück	

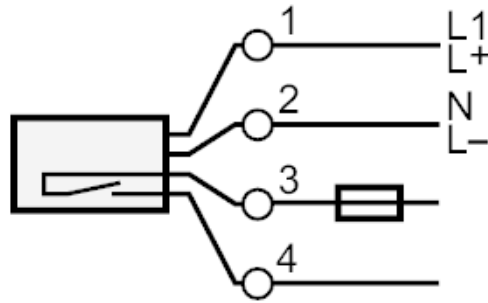
Reflexlichttaster

OLB-FKOA

Elektrischer Anschluss

Anschlussklemmen: ...1,5 mm²; Leitungsmantel: Ø 4,5...10 mm; Kabelverschraubung: M16 X 1,5

Anschluss



Hinweis : Miniatur-Sicherung gemäß IEC60127-2 Sheet 1 ≤ 5 A flink

Diagramme und Kurven

Funktionsreservekurve

