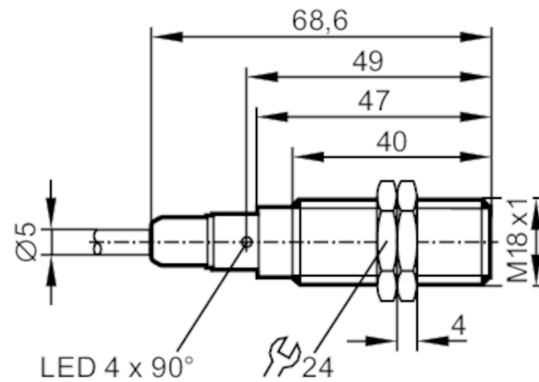




Einweglichtschränke Sender

OGS-00KG/6M



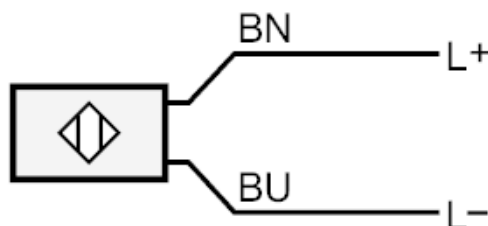
Produktmerkmale	
Lichtart	Rotlicht
Gehäuse	Gewindebauform
Abmessungen [mm]	M18 x 1 / L = 68,6
Einsatzbereich	
Funktionsprinzip	Einweglichtschränke
Elektrische Daten	
Betriebsspannung [V]	10...36 DC
Stromaufnahme [mA]	15
Schutzklasse	II
Verpolungsschutz	ja
Lichtart	Rotlicht
Erfassungsbereich	
Sender / Empfänger	Sender
Reichweite [m]	< 20
Reich-/Tastweite einstellbar	nein
Max. Lichtfleckdurchmesser [mm]	800
Lichtfleckabmessungen gelten für	bei maximaler Reichweite
Umgebungsbedingungen	
Umgebungstemperatur [°C]	-25...80
Schutzart	IP 65; IP 67; IP 68; IP 69K
Zulassungen / Prüfungen	
EMV	EN 60947-5-2
MTTF [Jahre]	755



Einweglichtschranke Sender

OGS-00KG/6M

Mechanische Daten		
Gewicht	[g]	245,8
Gehäuse		Gewindebauform
Abmessungen	[mm]	M18 x 1 / L = 68,6
Gewindebezeichnung		M18 x 1
Werkstoffe		Gehäuse: 1.4404 (Edelstahl / 316L); Dichtung: EPDM
Optikwerkstoff		PMMA
Anzeigen / Bedienelemente		
Anzeige	Betrieb	1 x LED, grün
Zubehör		
Lieferumfang		Befestigungsmuttern: 2 x
Bemerkungen		
Bemerkungen		Betriebsspannung "supply class 2" gemäß cULus
Verpackungseinheit		1 Stück
Elektrischer Anschluss		
Kabel: 6 m, PVC; 3 x 0,34 mm ²		
Anschluss		



Adernfarben :

BN = braun
 BU = blau



Einweglichtschranke Sender

OGS-00KG/6M

Diagramme und Kurven

Funktionsreservekurve

