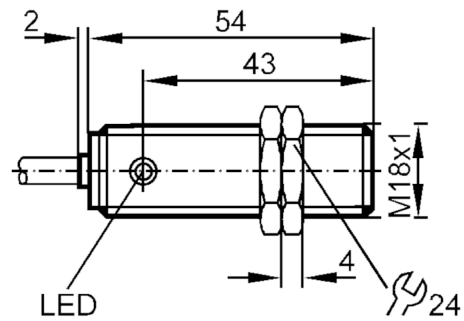


# IG0363



## Induktiver Sensor

IGC2008-BBOA



### Produktmerkmale

Ausgangsfunktion		Öffner
Schaltabstand	[mm]	8
Gehäuse		Gewindebauform
Abmessungen	[mm]	M18 x 1

### Elektrische Daten

Betriebsspannung	[V]	20...250 AC/DC
Schutzklasse		II
Verpolungsfest		nein



## Induktiver Sensor

IGC2008-BBOA

Ausgänge		
Ausgangsfunktion	Öffner	
Max. Spannungsabfall Schaltausgang DC [V]	6,5	
Max. Spannungsabfall Schaltausgang AC [V]	6,5	
Mindestlaststrom [mA]	5	
Max. Reststrom [mA]	2,5 (250 V AC) / 0,8 (24 V DC)	
Dauerhafte Strombelastbarkeit des Schaltausgangs AC [mA]	250; (350 (...50 °C))	
Dauerhafte Strombelastbarkeit des Schaltausgangs DC [mA]	100	
Kurzzeitige Strombelastbarkeit des Schaltausgangs [mA]	2200; (20 ms / 0,5 Hz)	
Schaltfrequenz AC [Hz]	25	
Schaltfrequenz DC [Hz]	50	
Kurzschlussfest	nein	
Überlastfest	nein	
Erfassungsbereich		
Schaltabstand [mm]	8	
Realschaltabstand Sr [mm]	8 ± 10 %	
Arbeitsabstand [mm]	0...6,5	
Genauigkeit / Abweichungen		
Korrekturfaktor	Stahl: 1 / Edelstahl: 0,7 / Messing: 0,4 / Aluminium: 0,3 / Kupfer: 0,2	
Hysterese [% von Sr]	1...15	
Schaltpunktdrift [% von Sr]	-10...10	
Umgebungsbedingungen		
Umgebungstemperatur [°C]	-25...80	
Schutzart	IP 67	
Zulassungen / Prüfungen		
EMV	EN 60947-5-2	Klasse B
	EN 55011	
MTTF [Jahre]	604	
UL-Zulassung	Ta	0...40 °C
	Enclosure type	Type 1
	Spannungsversorgung	Hazardous voltage
	File Nummer UL	E174191
Mechanische Daten		
Gewicht [g]	110	
Gehäuse	Gewindebauform	
Einbauart	nicht bündig einbaubar	
Abmessungen [mm]	M18 x 1	
Gewindebezeichnung	M18 x 1	
Werkstoffe	PBT	

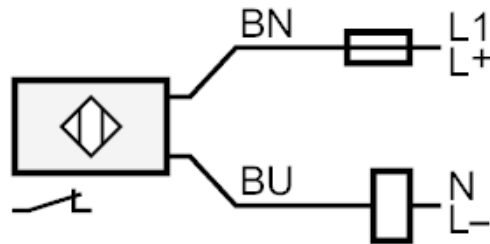
# IG0363



## Induktiver Sensor

IGC2008-BBOA

Anzeigen / Bedienelemente		
Anzeige	Schaltzustand	1 x LED, gelb
Elektrischer Anschluss		
Erforderliche Absicherung	Miniatur-Sicherung gemäß IEC60127-2 Sheet 1; $\leq 2$ A; flink	
Zubehör		
Lieferumfang	Befestigungsmuttern: 2	
Bemerkungen		
Bemerkungen	Empfehlung: Nach einem Kurzschluss das Gerät auf sichere Funktion prüfen.	
Verpackungseinheit	1 Stück	
Elektrischer Anschluss		
Kabel: 2 m, PVC; 2 x 0,5 mm <sup>2</sup>		
Anschluss		



Hinweis Miniatur-Sicherung gemäß IEC60127-2 Sheet 1  $\leq 2$  A flink

Adernfarben :

BN = braun

BU = blau